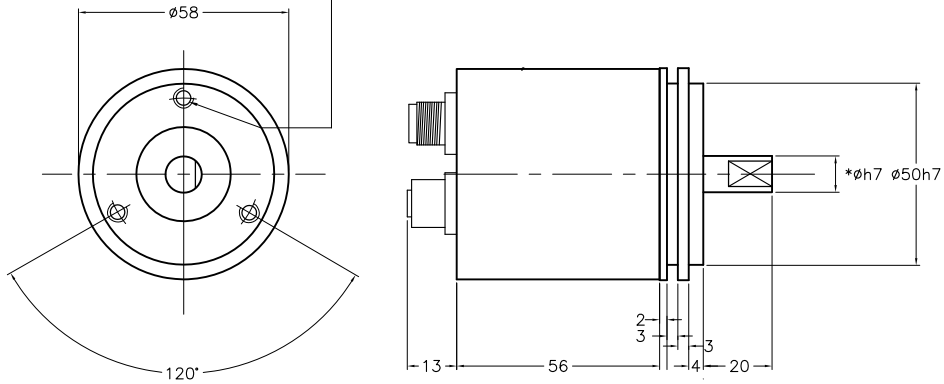


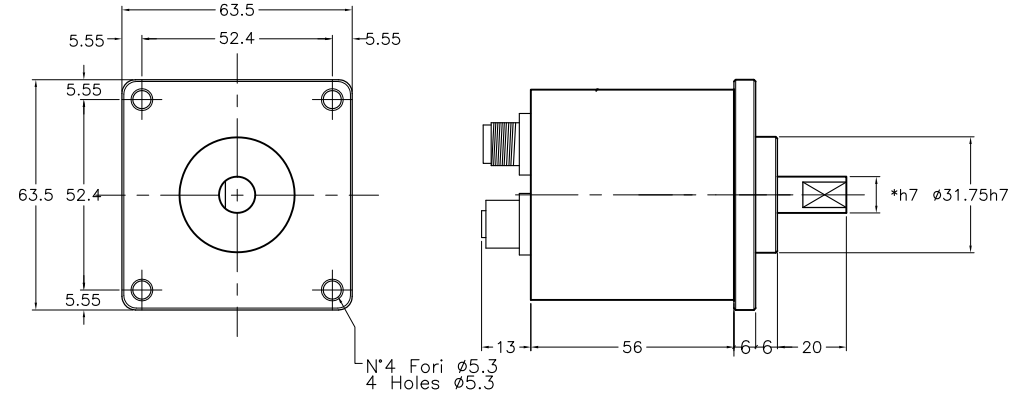
MEM520B PNT/ETC M12 assiale

3 Fori M4x8 ϕ 42
3 Holes M4x8 on ϕ 42



- * ALBERO DISPONIBILE
Nei diametri 8mm-10mm
diametro 6mm lunghezza 10mm
- * AVAILABLE SHAFT DIAMETERS
8mm-10mm
shaft diameter 6mm length 10mm

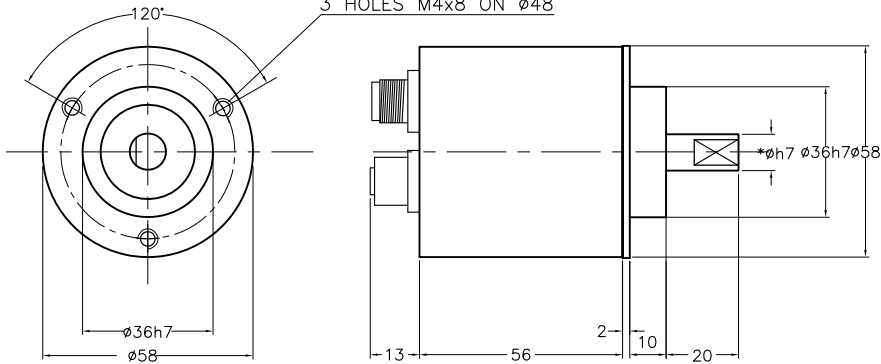
MEM620B PNT/ETC M12 assiale



- * ALBERO DISPONIBILE
Nei diametri 8mm-10mm
diametro 6mm lunghezza 10mm
- * AVAILABLE SHAFT DIAMETERS
8mm-10mm
shaft diameter 6mm length 10mm

MEM540B PNT/ETC M12 assiale

3 FORI M4x8 SU ϕ 48
3 HOLES M4x8 ON ϕ 48



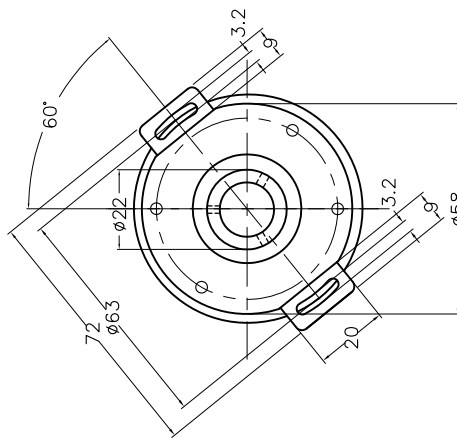
- * ALBERO DISPONIBILE
Nei diametri 8mm-10mm
diametro 6mm lunghezza 10mm
- * AVAILABLE SHAFT DIAMETERS
8mm-10mm
shaft diameter 6mm length 10mm

DISEGNO N.	CODICE	SCALA	FOGLIO	SOSTITUITO DA	DATA	FIRMA	DISEGNATO	DATA	SOFTWARE
M2103		1:1	1 di 1				T.R.	24.4.19	
DENOMINAZIONE		TOLL.	MATER.	SOSTITUISCE	DATA	FIRMA	VISTA	FILE	
MEM-B PNT/ECT		V.note	Vari					M2103.DWG	
Dimensioni d'ingombro per uso catalogo		DESCRIZIONE		DATA	FIRMA				
uscita connettore M12 Assiale									
NOTE									
Tolleranze gen.li ISO 2768 - m									
CLIENTE									



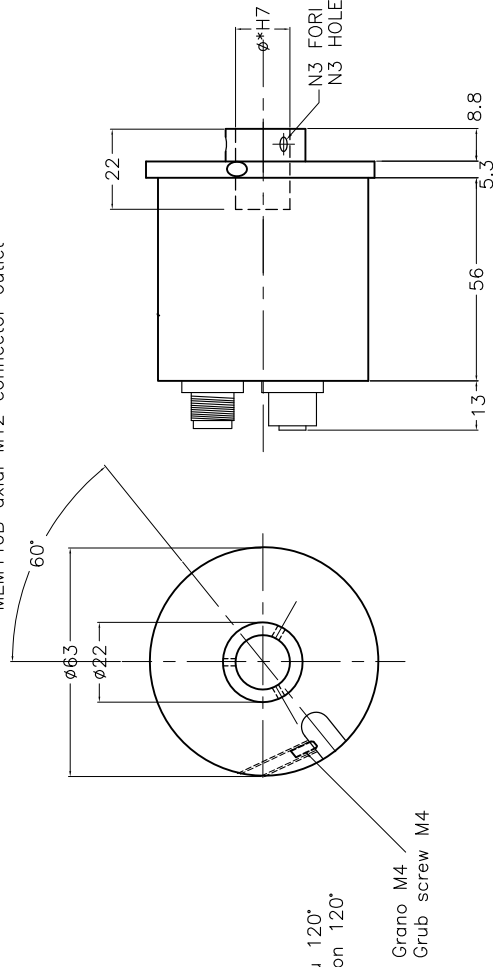
VIA VITTORIO VENETO, 4
20094 CDRSICCO (MIano)
TEL. 024519561 FAX. 0245103406

MEM450B uscita connettore M12 ASSIALE
MEM450B axial M12 connector outlet



- * FORO DISPONIBILE nei diametri:
8mm - 10mm - 12mm - 14mm - 15mm
- * AVAILABLE HOLE DIAMETERS
8mm - 10mm - 12mm - 14mm - 15mm

MEM440B uscita connettore M12 ASSIALE
MEM440B axial M12 connector outlet



- * FORO DISPONIBILE nei diametri:
8mm - 10mm - 12mm - 14mm - 15mm
- * AVAILABLE HOLE DIAMETERS
8mm - 10mm - 12mm - 14mm - 15mm

DISC. N.	CODICE	SCALA	FILIGIO	SOSTITUITO DA	DATA	FIRMA	DISEGNATO	DATA	SOFTWARE
M2108		1:1	1 di 1		14.5.19		T.R.		
DENOMINAZIONE		TOLL.	MATER.	SOSTITUISCE	DATA	FIRMA	VISTO	FILE	
MEM 440B/450B dimensioni d'ingombro enc.serie MEM440B e 450B con usc conn M12 assiali								M2108.DWG	
NOTE									
CLIENTE									



VIA VITTORIO VENETO, 4
39094 CORSCIO (Merano)
TEL. 024519561 FAX. 024519246