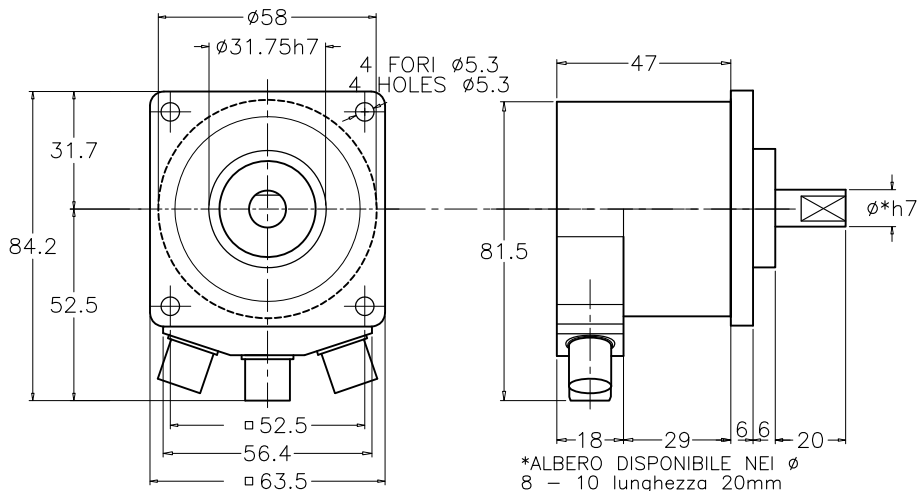
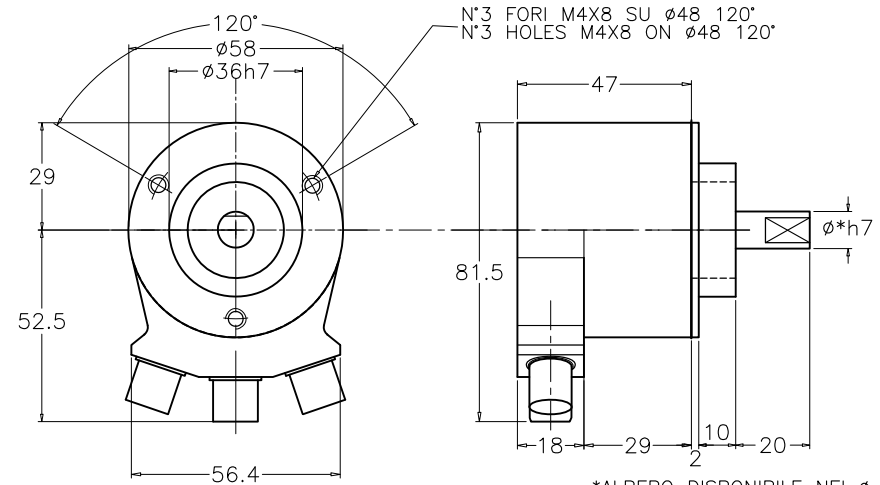


MEM620Bus



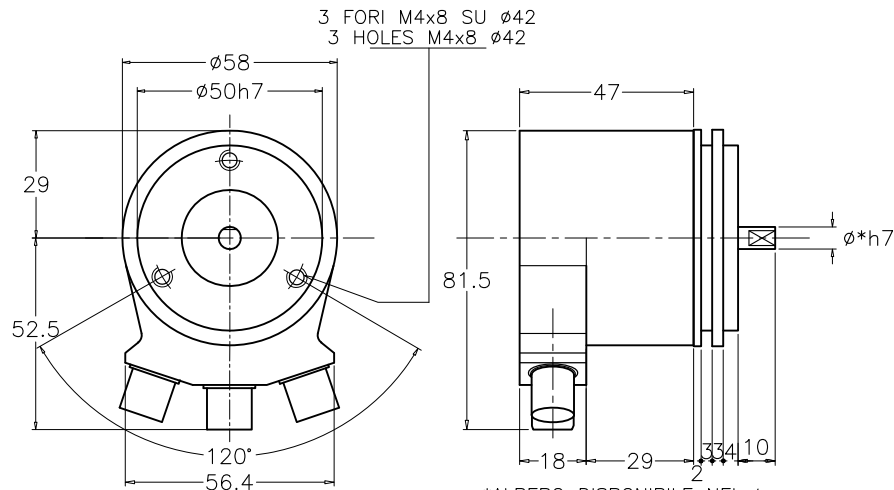
*ALBERO DISPONIBILE NEI \varnothing
8 - 10 lunghezza 20mm
6 lunghezza 10mm
* AVAILABLE SHAFT DIAMETERS
8 - 10 length 20mm
6 length 10mm

MEM540Bus



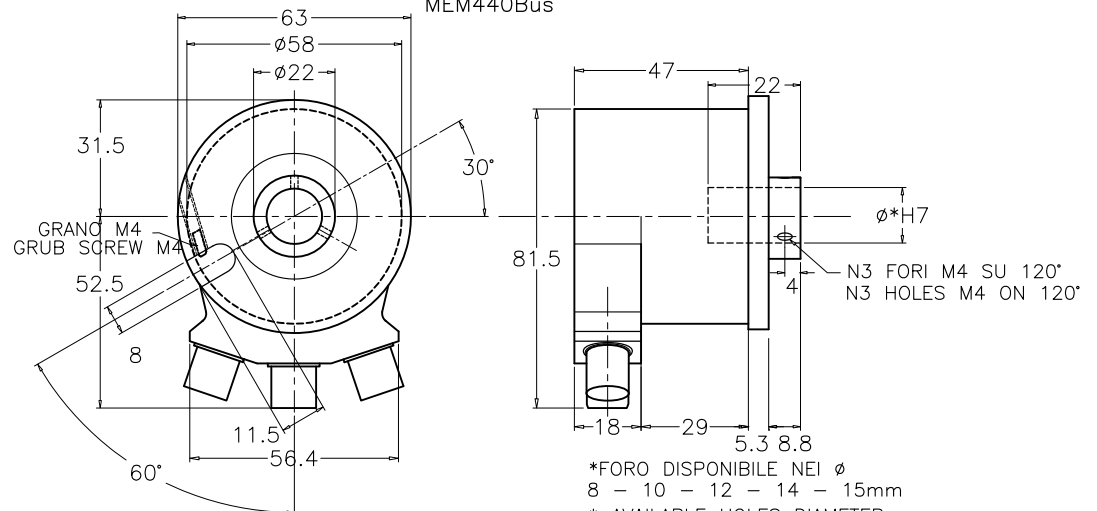
*ALBERO DISPONIBILE NEI \varnothing
8 - 10 lunghezza 20mm
6 lunghezza 10mm
* AVAILABLE SHAFT DIAMETERS
8 - 10 length 20mm
6 length 10mm

MEM520Bus



*ALBERO DISPONIBILE NEI \varnothing
8 - 10 lunghezza 20mm
6 lunghezza 10mm
* AVAILABLE SHAFT DIAMETERS
8 - 10 length 20mm
6 length 10mm

MEM440Bus

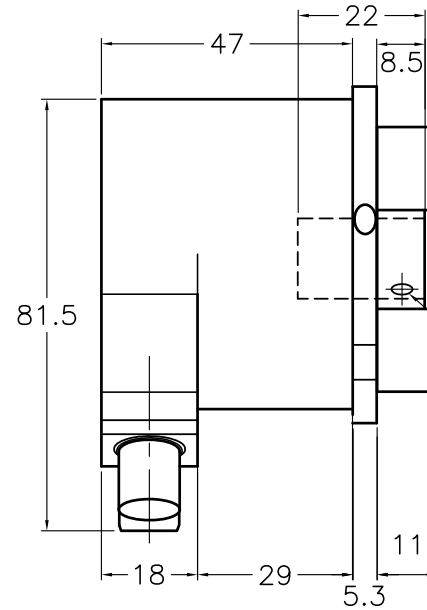
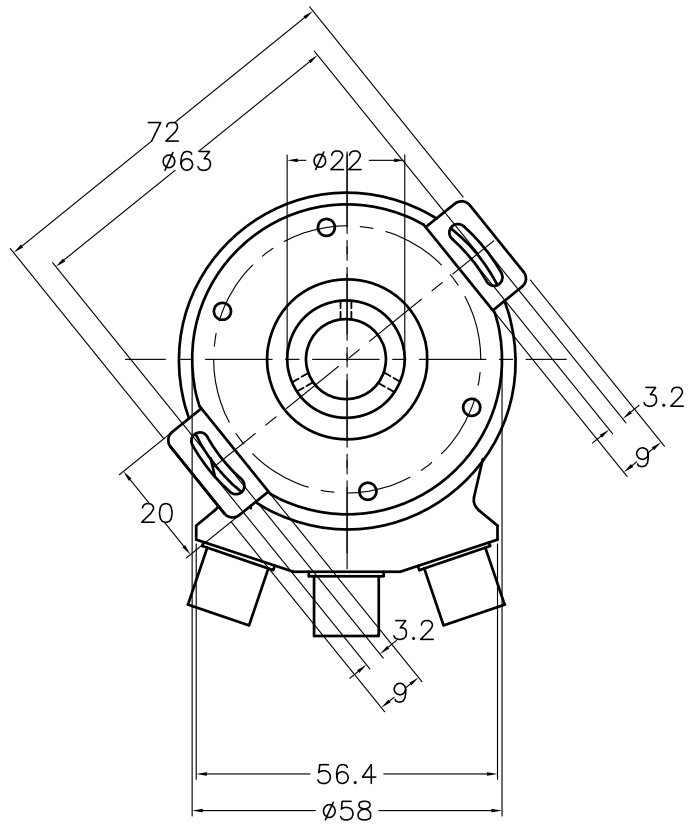


*FORO DISPONIBILE NEI \varnothing
8 - 10 - 12 - 14 - 15mm
* AVAILABLE HOLES DIAMETER
8 - 10 - 12 - 14 - 15mm

DISEGNO N.	CODICE	SCALA	FOGLIO	SOSTITUITO DA	DATA	FIRMA	DISEGNATO	DATA	SOFTWARE
M1551B		1:1	1 di 1				T.R.		
DENOMINAZIONE	TOLL.	MATER.	SOSTITUISCE	DATA	FIRMA	VISTO	FILE		
MEM BUS PNT/ECT DIMENSIONI ENCODER PROFINET ETHERCAT								M1551A.DWG	
DESCRIZIONE	DATA	FIRMA							
Albero mem bus 440 H8.8	5.7.16	<i>[Signature]</i>							
Profinet ed Ethercat	16.1.17	<i>[Signature]</i>							
NOTE									
MODIFICHE									
CLIENTE									

elap

VIA VITTORIO VENETO, 4
20094 CORSOICO (Milano)
TEL. 024519561 FAX. 0245103406



N3 Fori M4 su 120°
N3 Holes M4 on 120°

- * FORO DISPONIBILE nei diametri
8mm-10mm-12mm-14mm-15mm
- * AVAILABLE HOLE DIAMETERS
8mm-10mm-12mm-14mm-15mm

DISEGNO N. M1553B	CODICE	SCALA 1:1	FOGLIO 1 di 1	SOSTITUITO DA	DATA	FIRMA	DISEGNATO T.R.	DATA	SOFTWARE
DENOMINAZIONE MEM450-PNT ECT Dimensione d'ingombro Profinet Ethercat		TOLL. V.note	MATER. Vari	SOSTITUISCE	DATA	FIRMA	VISTA 	FILE M1553A.DWG	
NOTE Tolleranza gen.li ISO 2768 - m		DESCRIZIONE Corretto		DATA 6.7.16	FIRMA <i>TR</i>	 VIA VITTORIO VENETO, 4 20094 CORSICO (MI) TEL. 024519561 R.A. FAX. 0245103406			
CLIENTE		MODIFICHE							