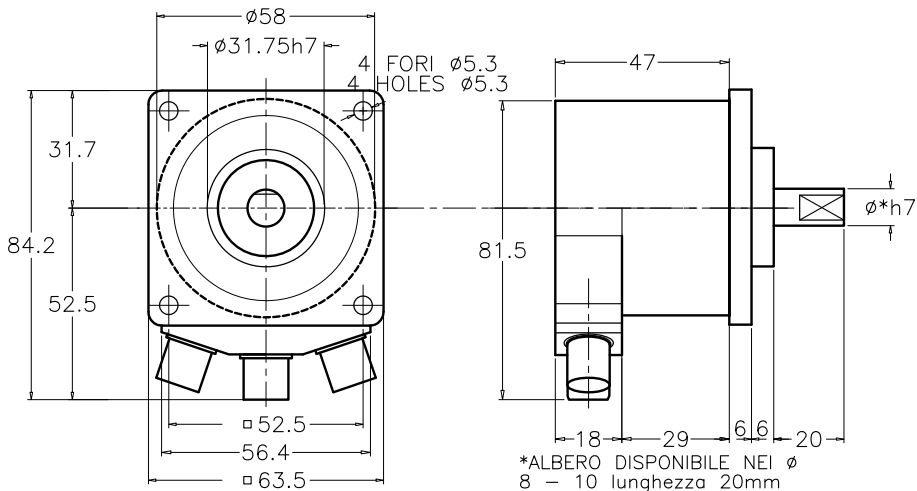
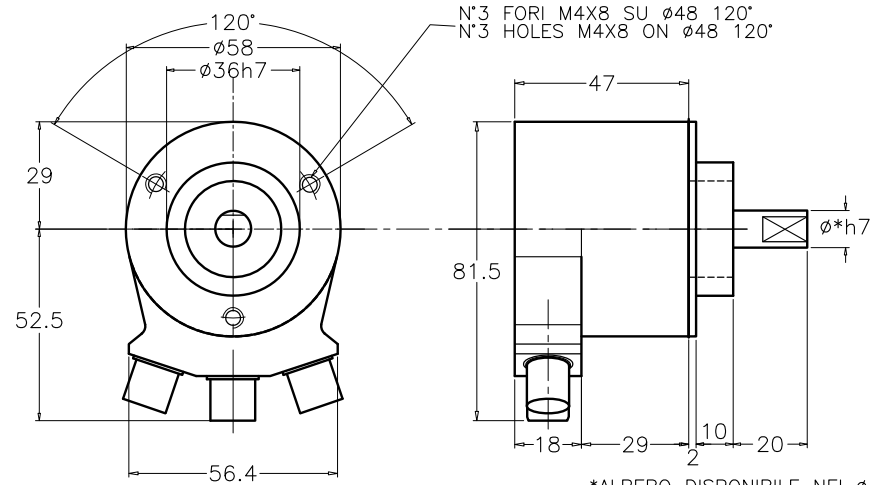


MEM620Bus



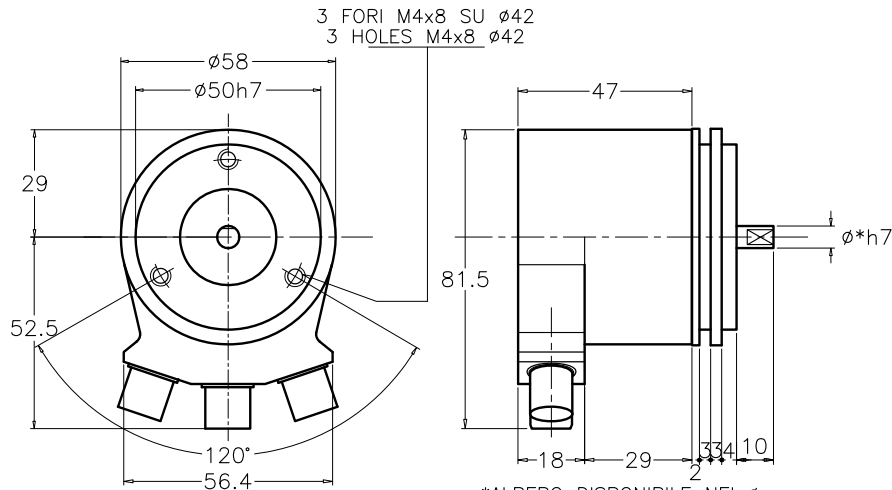
*ALBERO DISPONIBILE NEI \varnothing
8 - 10 lunghezza 20mm
6 lunghezza 10mm
* AVAILABLE SHAFT DIAMETERS
8 - 10 length 20mm
6 length 10mm

MEM540Bus



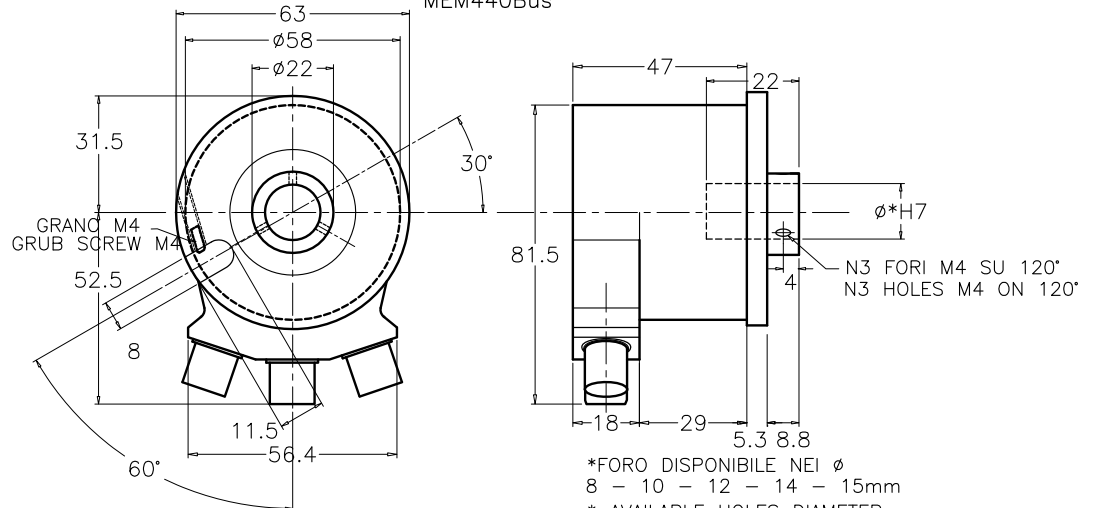
*ALBERO DISPONIBILE NEI \varnothing
8 - 10 lunghezza 20mm
6 lunghezza 10mm
* AVAILABLE SHAFT DIAMETERS
8 - 10 length 20mm
6 length 10mm

MEM520Bus



*ALBERO DISPONIBILE NEI \varnothing
8 - 10 lunghezza 20mm
6 lunghezza 10mm
* AVAILABLE SHAFT DIAMETERS
8 - 10 length 20mm
6 length 10mm

MEM440Bus

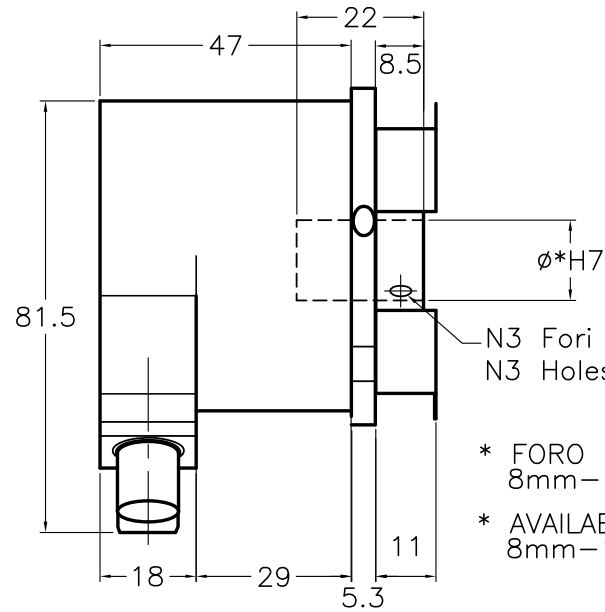
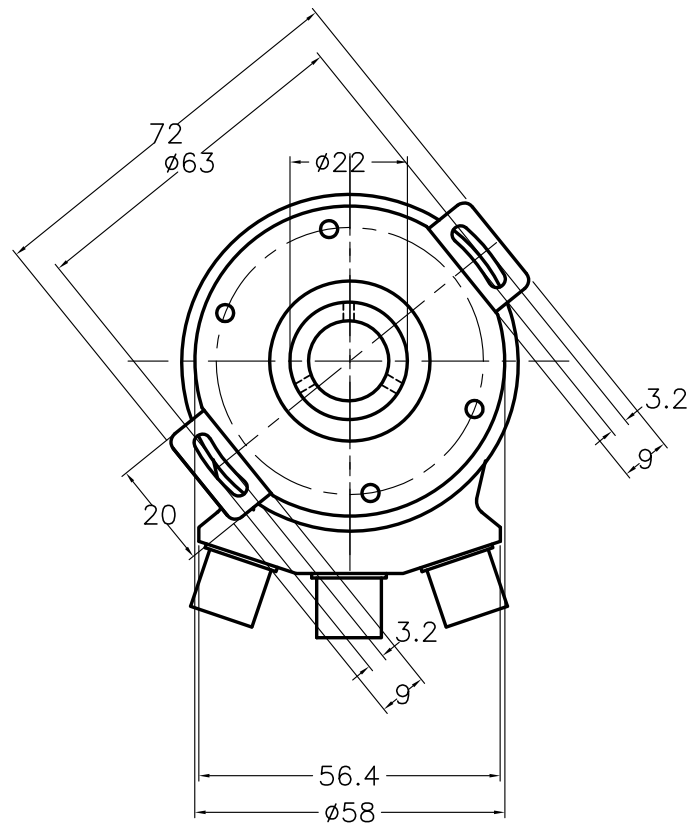


*FORO DISPONIBILE NEI \varnothing
8 - 10 - 12 - 14 - 15mm
* AVAILABLE HOLES DIAMETER
8 - 10 - 12 - 14 - 15mm

DISEGNO N.	M1551A	CODICE		SCALA	1:1	FOGLIO	1 di 1	SOSTITUITO DA		DATA		FIRMA		DISEGNATO		DATA		SOFTWARE	
DENOMINAZIONE	ENCODER PROFIL NET DIMENSIONI ENCODER PROFINET CON USCITA CONNETTORE M12 ETHERNET																		
NOTE																			
CLIENTE																			
DESCRIZIONE												DATA	FIRMA						
Albero mem bus 440 H8.8												5.7.16	<i>[Signature]</i>						
MODIFICHE																			

elap

VIA VITTORIO VENETO, 4
20094 CORSICO (Milano)
TEL. 024519561 FAX. 0245103406



N3 Fori M4 su 120°
N3 Holes M4 on 120°

- * FORO DISPONIBILE nei diametri
8mm-10mm-12mm-14mm-15mm
- * AVAILABLE HOLE DIAMETERS
8mm-10mm-12mm-14mm-15mm

DISEGNO N. M1553A	CODICE	SCALA 1:1	FOGLIO 1 di 1	SOSTITUITO DA	DATA	FIRMA	DISEGNATO T.R.	DATA	SOFTWARE
DENOMINAZIONE MEM450-PROFINET Dimensione d'ingombro con molla di fissaggio		TOLL. V.note	MATER. Vari	SOSTITUISCE	DATA	FIRMA	VISTA FILE	M1553A.DWG	
NOTE Tolleranza gen.li ISO 2768 - m CLIENTE		DESCRIZIONE Corretto		DATA 6.7.16	FIRMA JR	 <p>VIA VITTORIO VENETO, 4 20094 CORSICO (MI) TEL. 024519561 R.A. FAX. 0245103406</p>			
MODIFICHE									