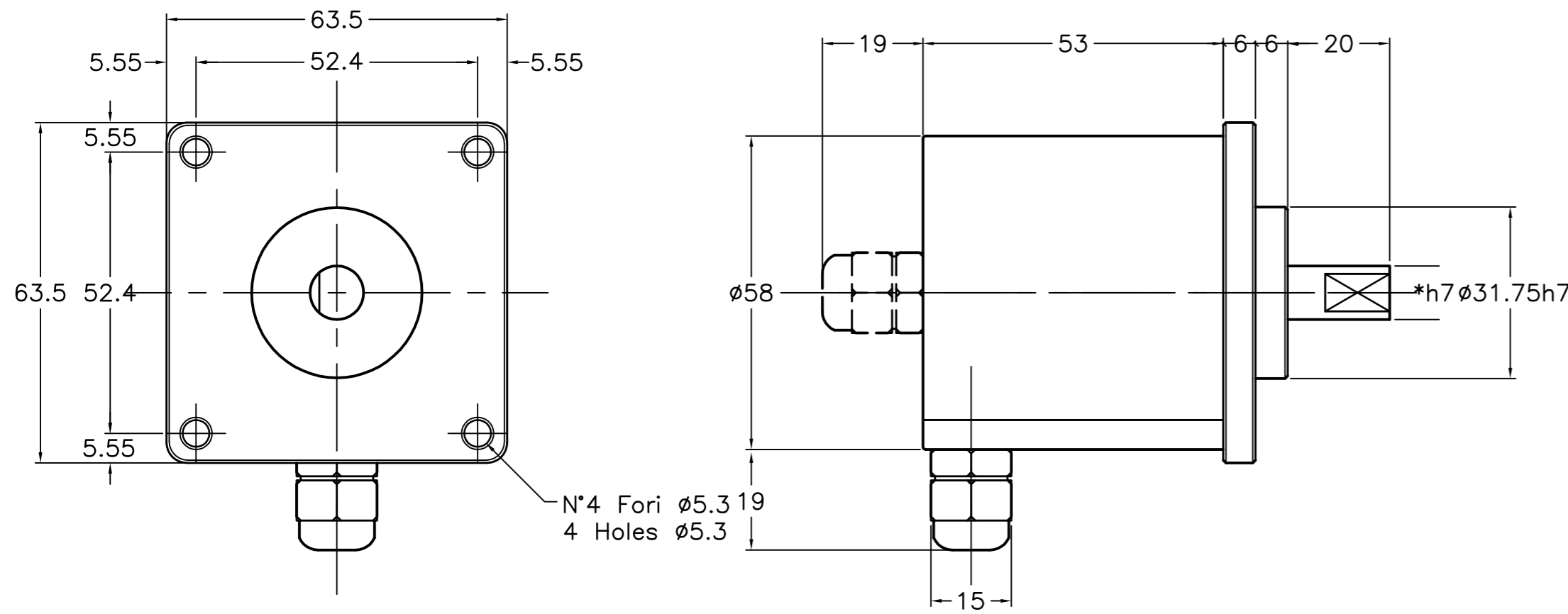
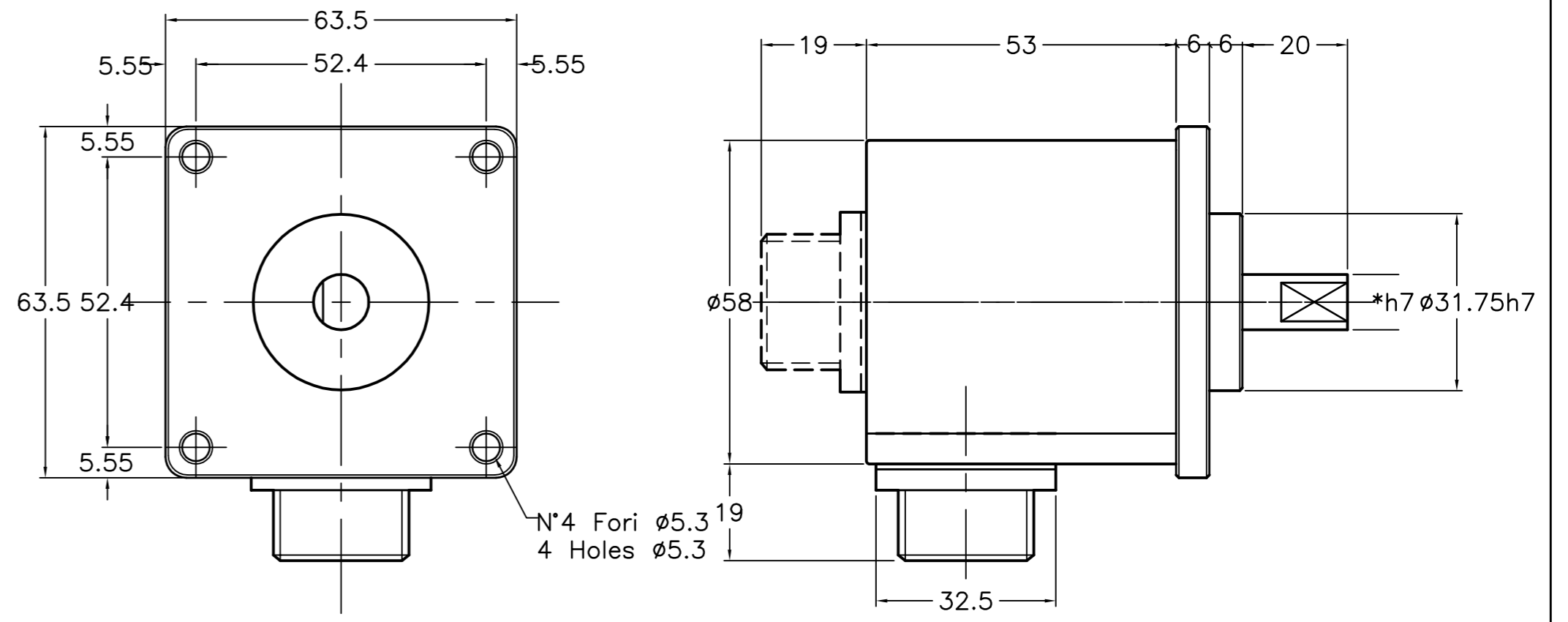


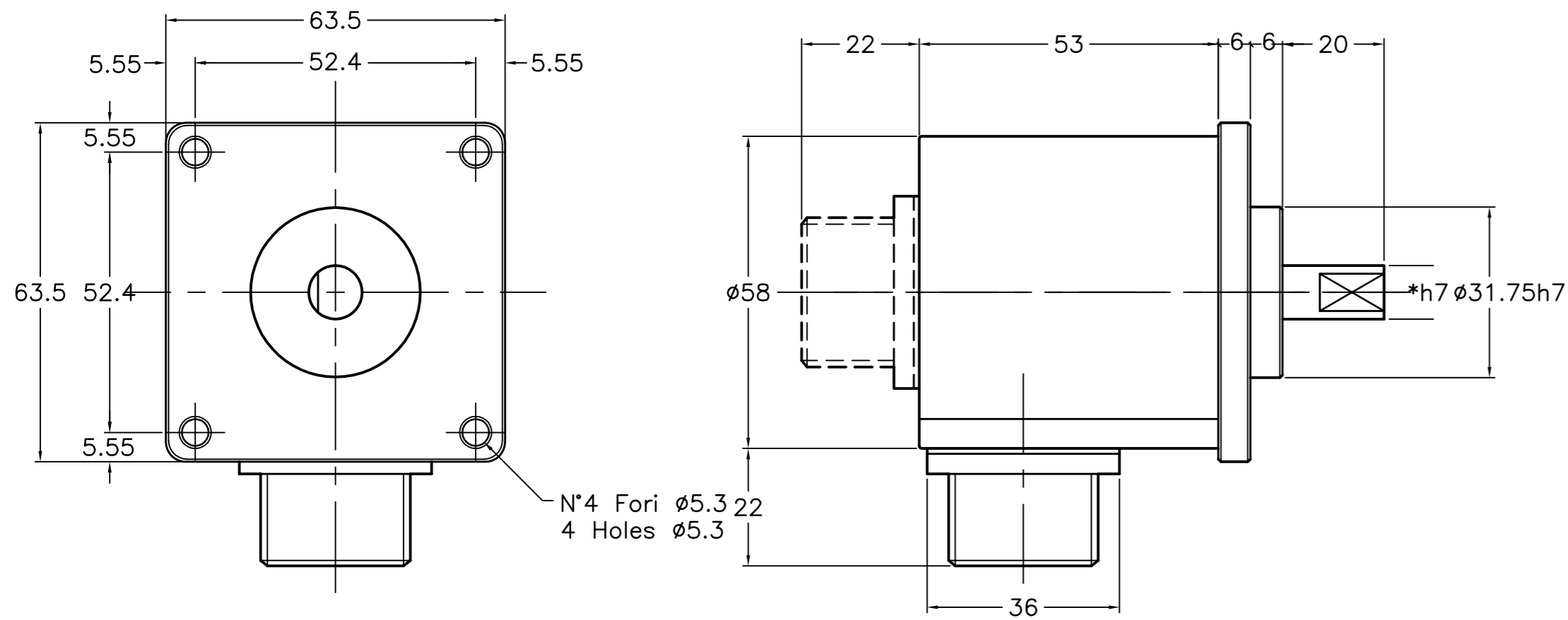
RE620 uscita serracavo
RE620 cable ouput



RE620 uscita connettore 7p
RE620 7pin ouput connector



RE620 uscita connettore 10p
RE620 10pin ouput connector



- * = Albero disponibile nei diametri
8mm - 9.52mm - 10mm
Albero ø6mm L=10
- * = Available shaft diameters
8mm - 9.52mm - 10mm
Shaft ø6mm L=10

DISEGNO N. M1464V	CODICE	SCALA 1:1	FOGLIO 1 di 1	SOSTITUITO DA	DATA	FIRMA	DISEGNATO T.R.	DATA 17.11.11	SOFTWARE
DENOMINAZIONE RE620 Dimensioni d'ingombro per uso catalogo		TOLL. V.note	MATER. Vari	SOSTITUISCE	DATA	FIRMA	VISTA M1464V.DWG	FILE	
NOTE Tolleranze gen.li ISO 2768 - m		DESCRIZIONE		DATA	FIRMA				
CLIENTE		MODIFICHE							



VIA VITTORIO VENETO, 4
20094 CORSICO (Milano)
TEL. 024519561 FAX. 0245103406