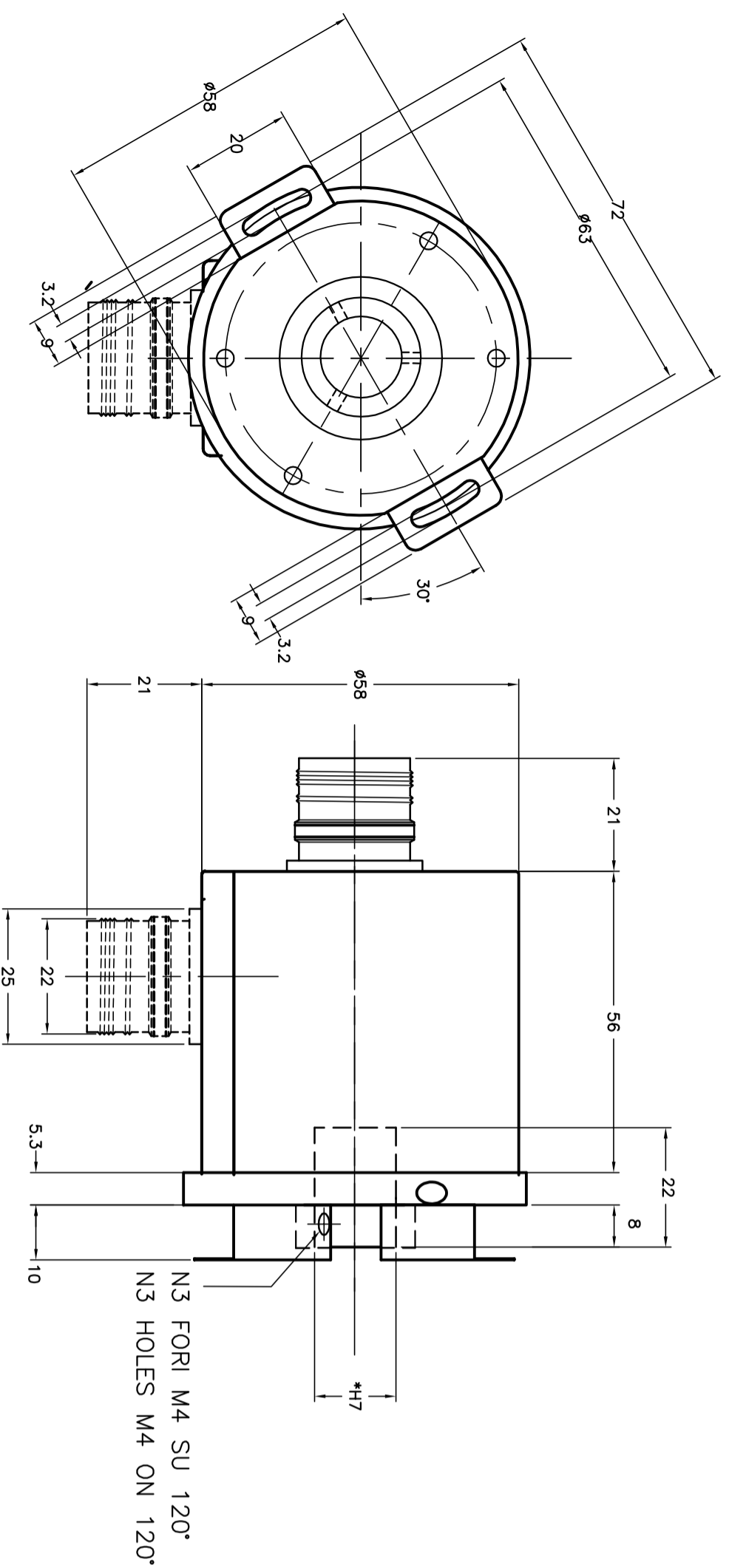
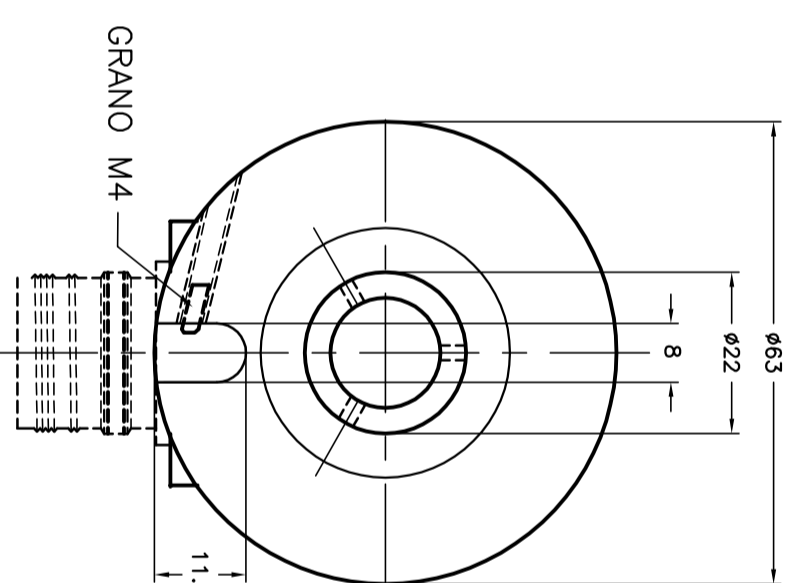


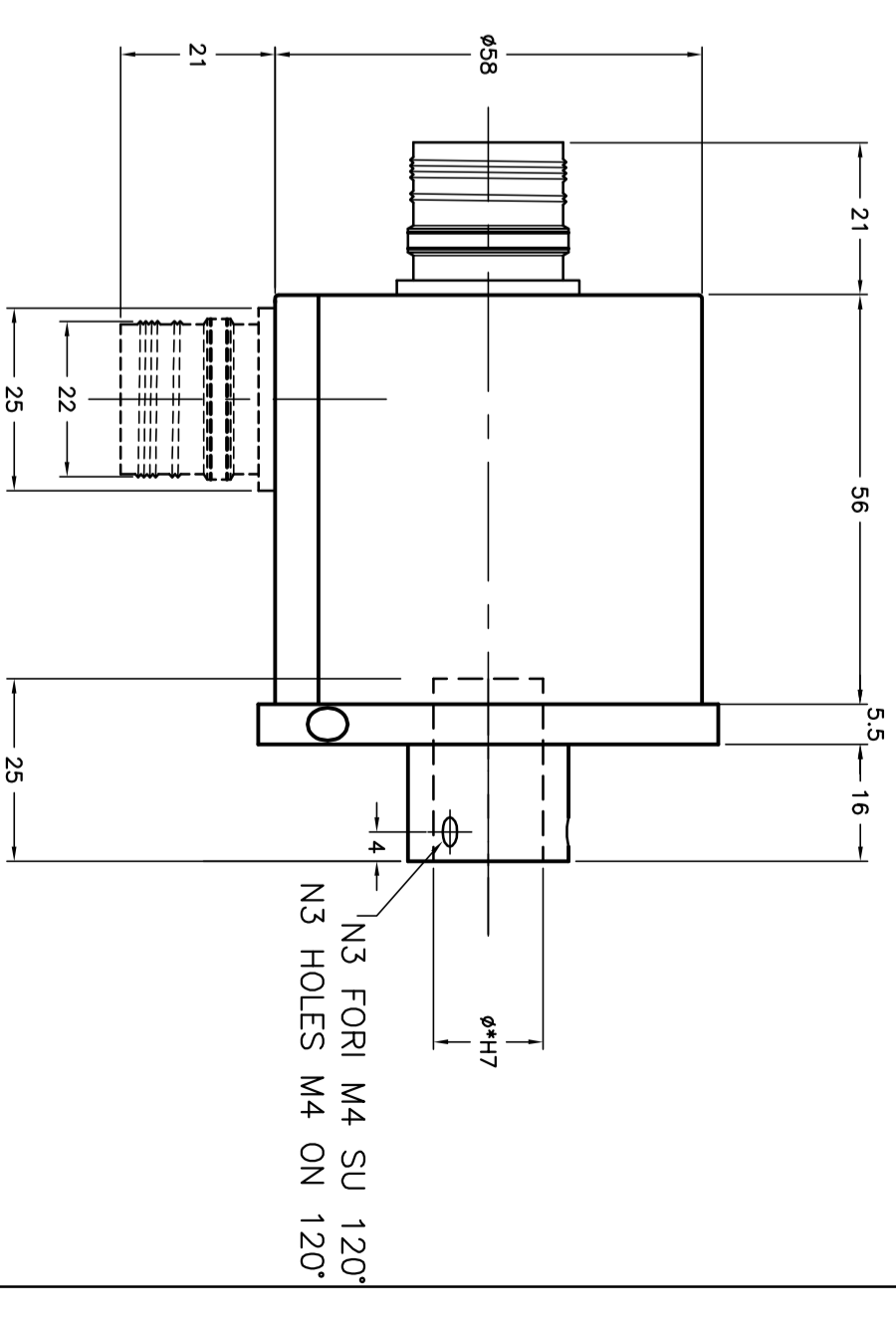
MEM450



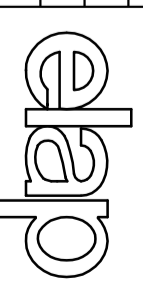
* FORO DISPONIBILE NEI DIAMETRI/AVAILABLE HOLLOW SHAFT DIAMETER
8mm - 10mm - 12mm - 14mm - 15mm



MEM410



* FORO DISPONIBILE NEI DIAMETRI/AVAILABLE HOLLOW SHAFT DIAMETER
8mm - 10mm - 12mm - 14mm - 15mm

DISSEGNO N. M2110	CODICE	SCALA 1:1	FOLIO 1 di 1	SOSTITUITO DA	DATA	FIRMA	DISEGNATO T.R.	DATA 20.4.09	SOFTWARE
BENOMINAZIONE MEM		TOLL. V.note	MATER. SOSTITUISCE	DATA	DATA	FIRMA	VISTA FILE		
DESCRIZIONE Dimensioni: ingombro encoder con uscita connettore Connei 12 poli		DESCRIZIONE Aggiunto MEM 410		DATA	DATA	FIRMA			
NOTE Tolleranze gen.li ISO 2768 - m CLIENTE		MODIFICHE							
		VIA VITTORIO VENETO, 4 20094 CORRIDO (Milano) TEL. 024519561 FAX. 0245103406							