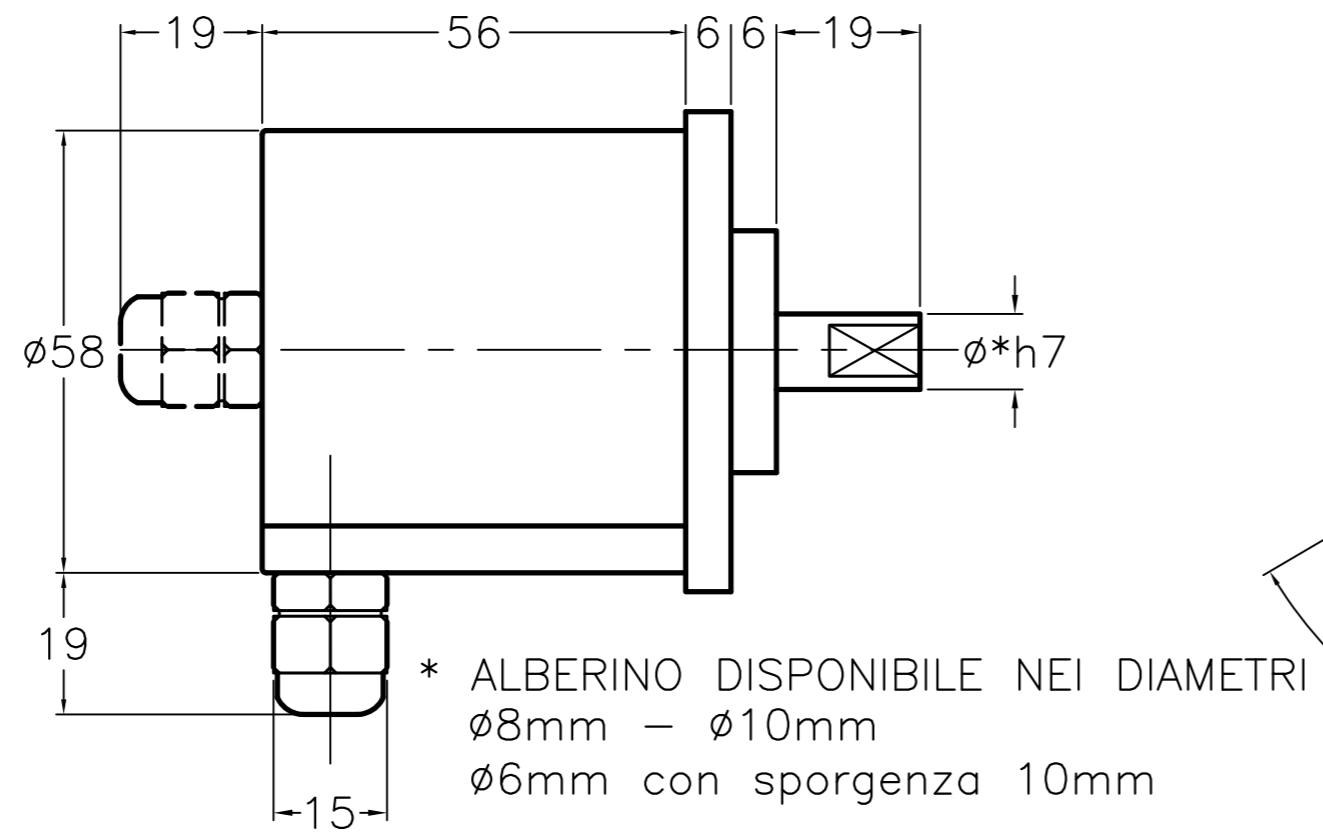
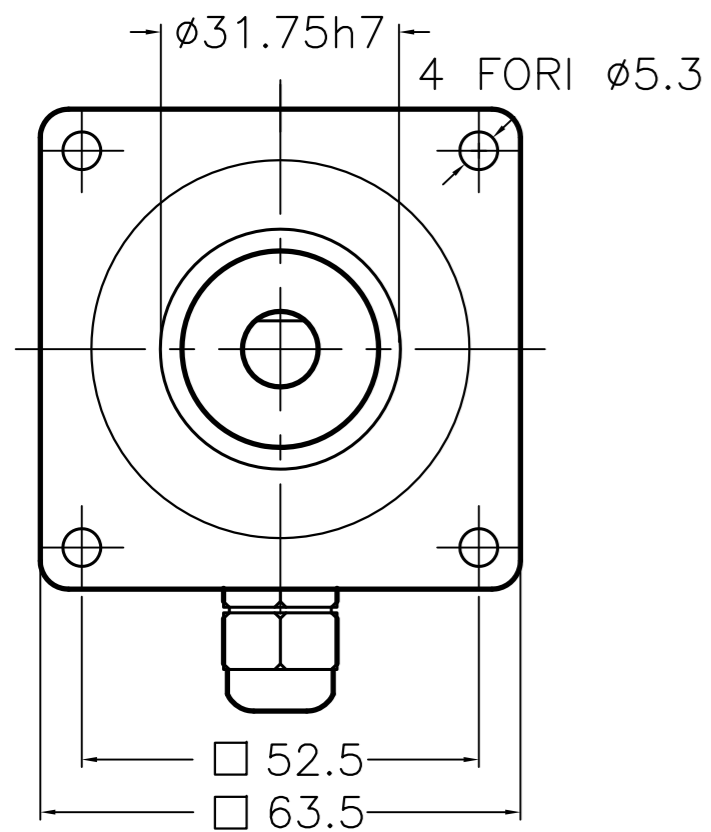
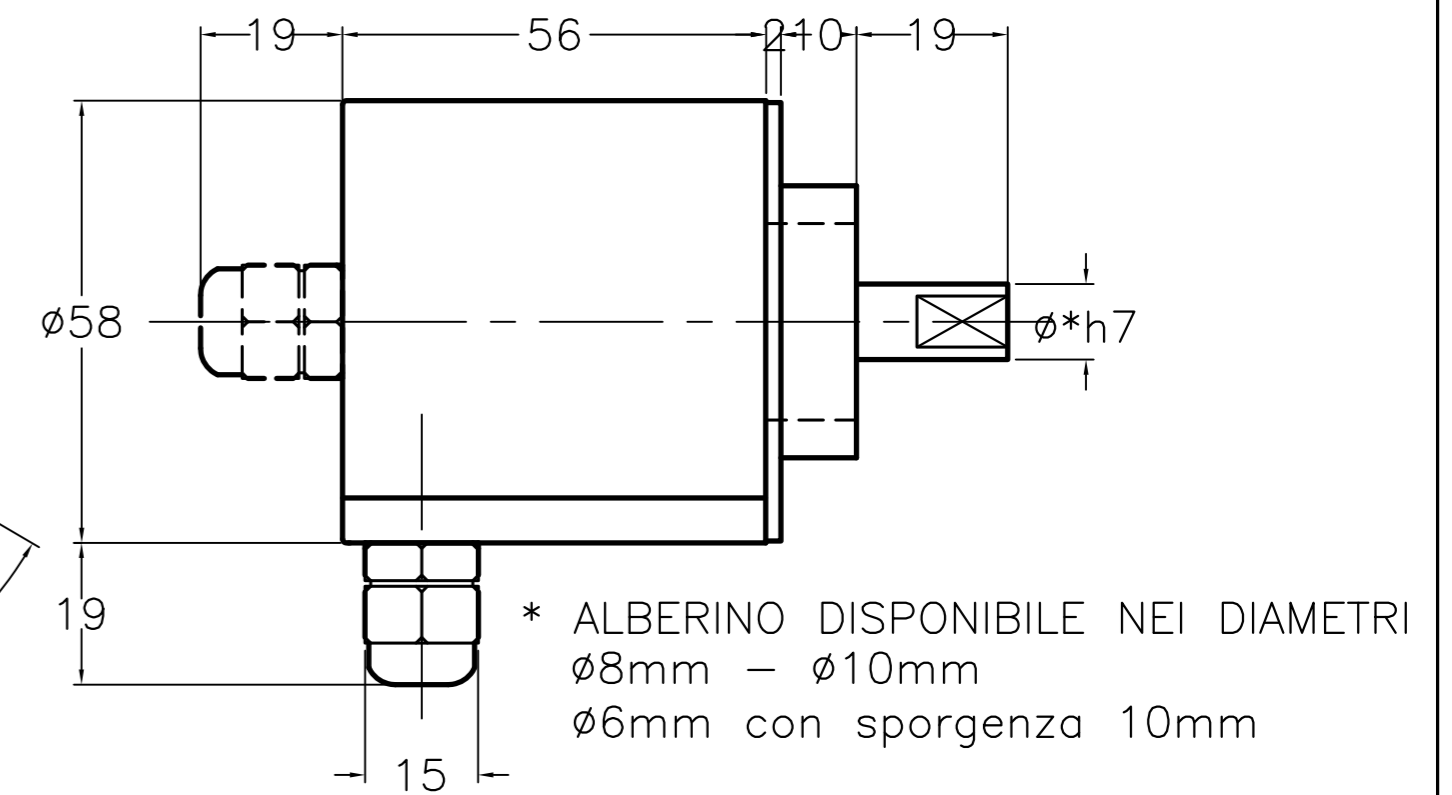
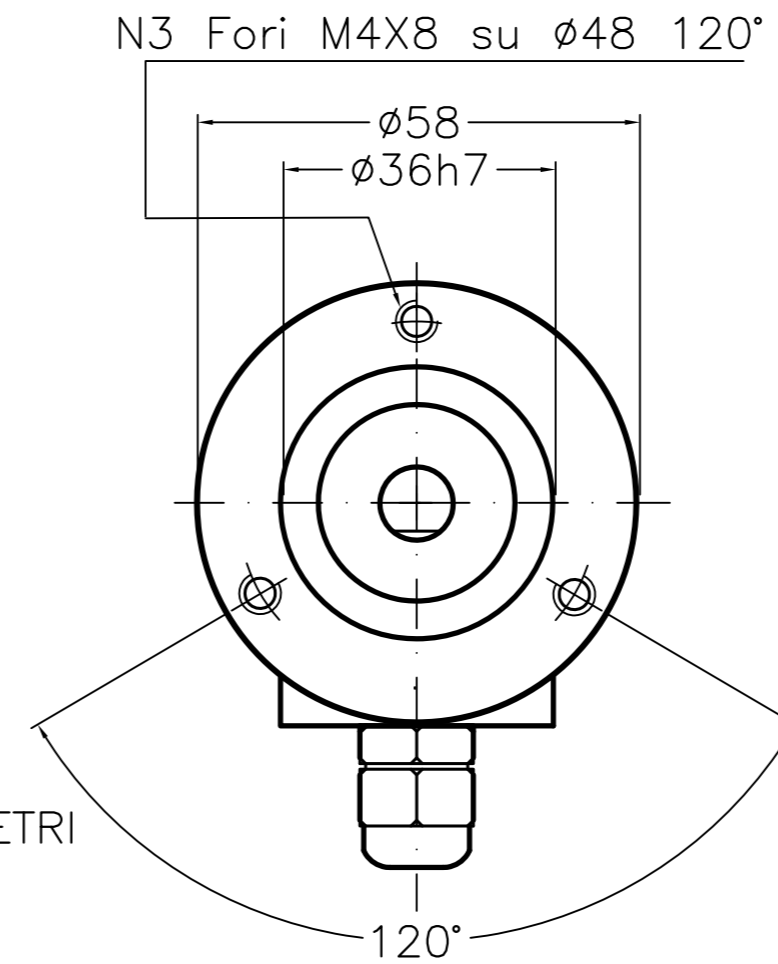


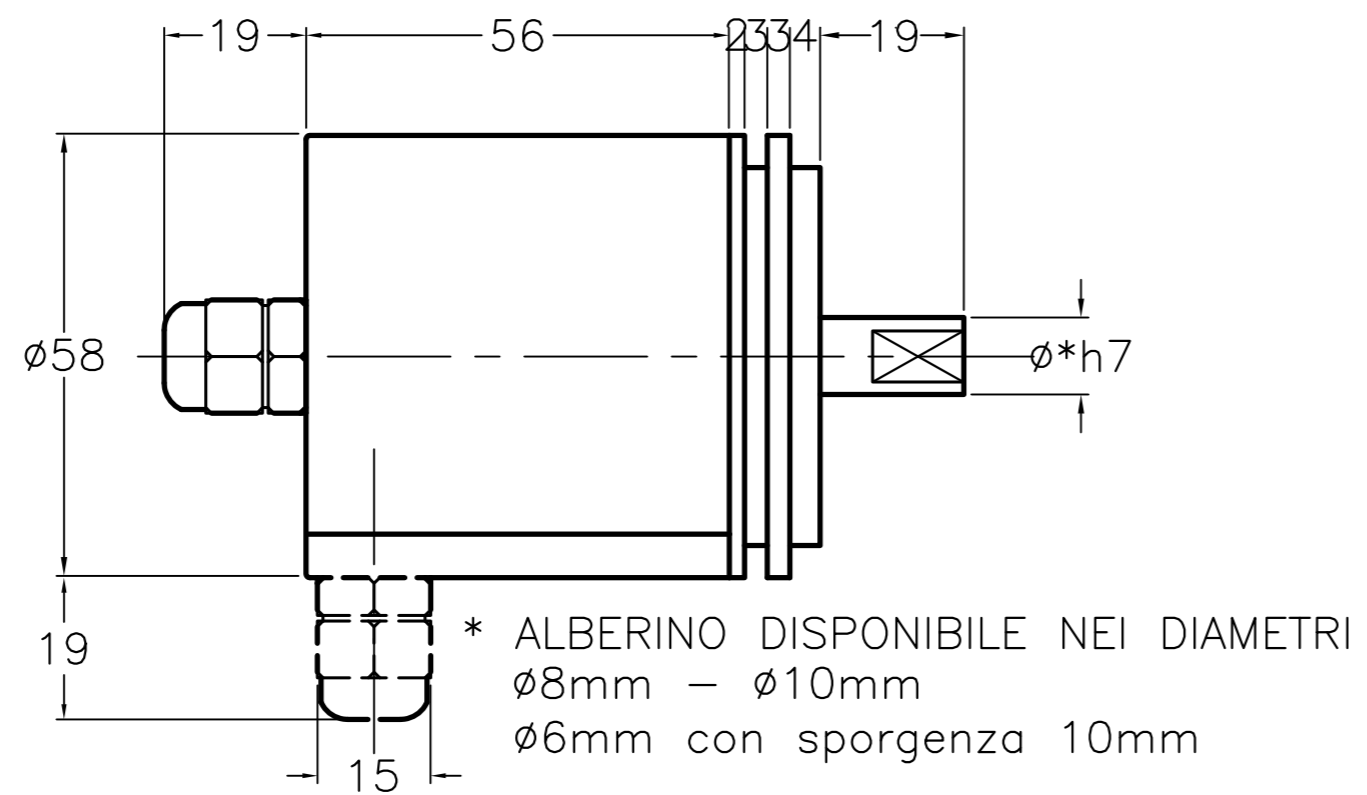
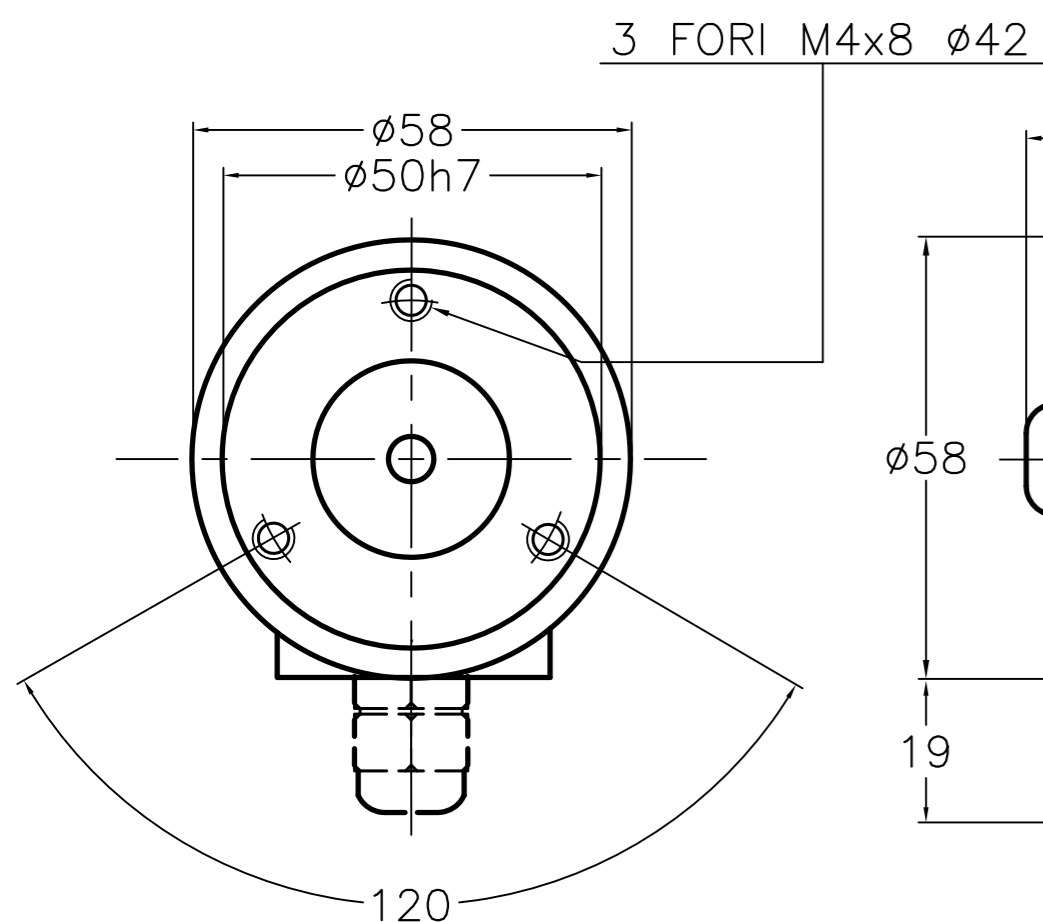
MEM620



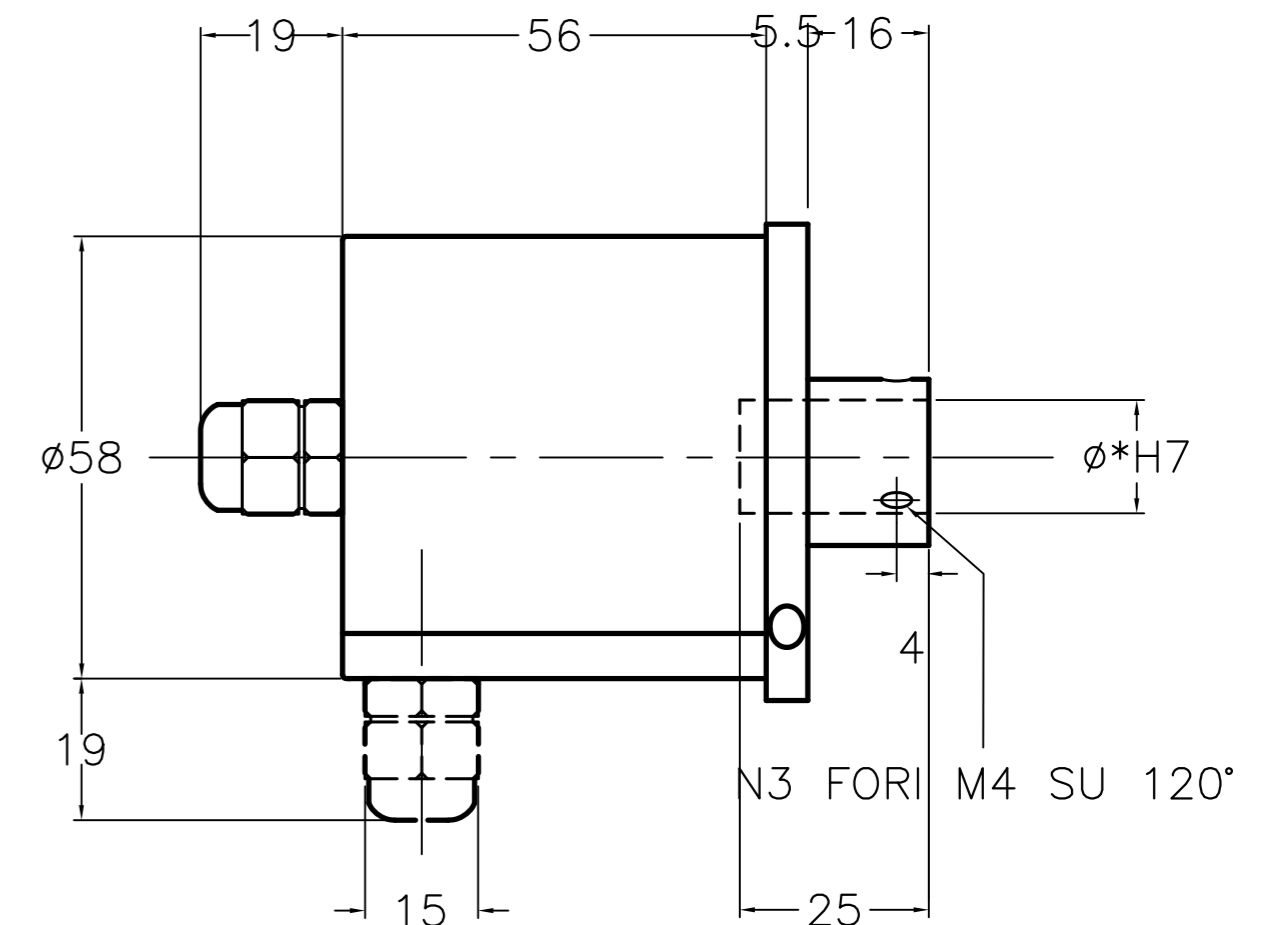
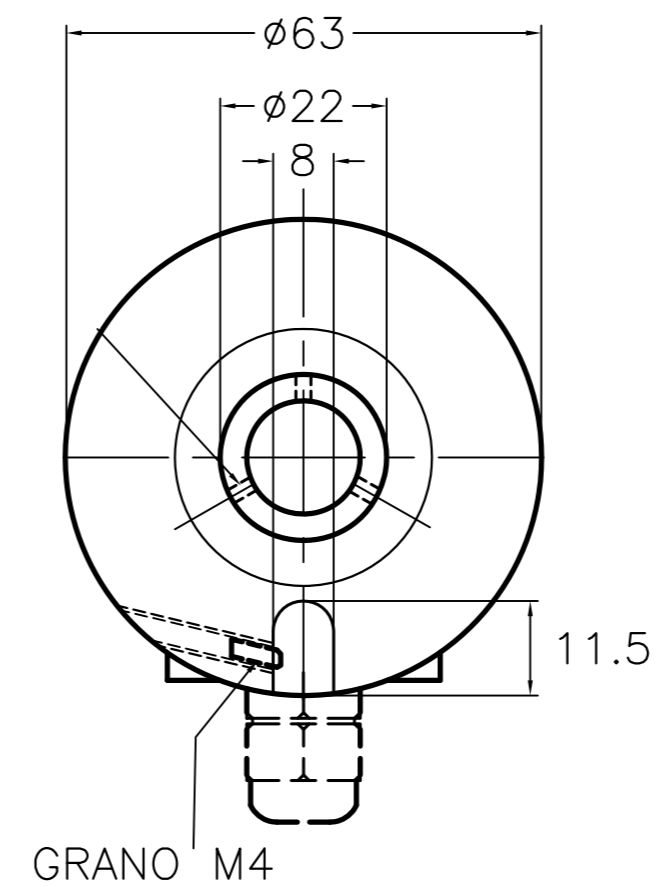
MEM540



MEM520



MEM410



* FORO DISPONIBILE NEI DIAMETRI
 8mm - 10mm - 12mm - 14mm - 15mm

DISEGNO N.	CODICE	SCALA	FOGLIO	SOSTITUITO DA	DATA	FIRMA	DISEGNATO	DATA	SOFTWARE
M1385B		1:1	1 di 1				T.R.	20.4.09	
DENOMINAZIONE	TOLL.	MATER.	SOSTITUISCE	DATA	FIRMA	VISTO	FILE		
ENCODER MEM DIMENSIONI D'INGOMBRO ENCODER CON USCITA SERRACAVO	± 0.1								
NOTE	DESCRIZIONE	DATA	FIRMA						
	Aggiunta MEM410	27.11.09	T.R.						
	Unificato	16.2.12	T.R.						
CLIENTE	MODIFICHE								

VIA VITTORIO VENETO, 4
 20094 CORSICO (Milano)
 TEL. 024519561 FAX. 0245103406