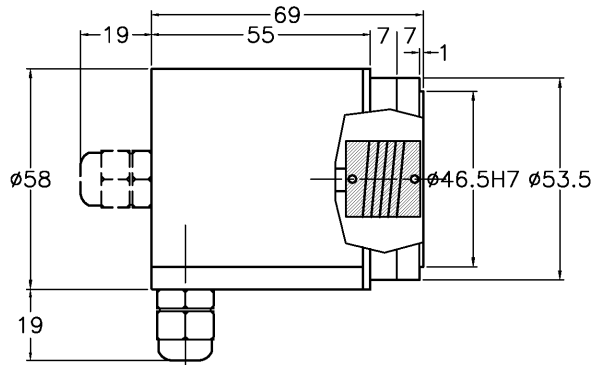
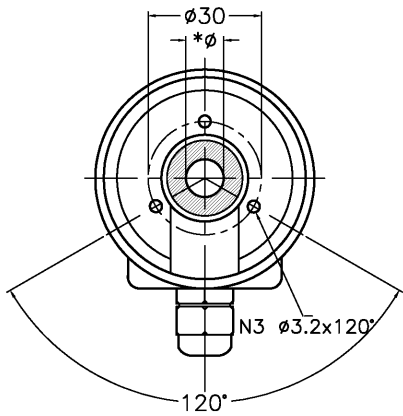
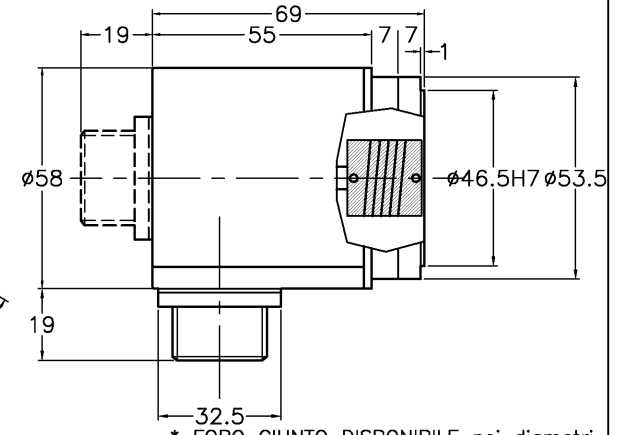
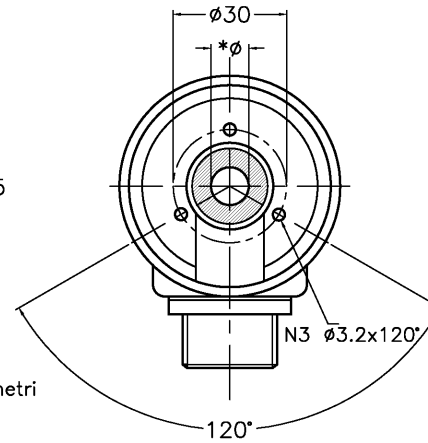


RE400 uscita serracavo
RE400 cable outlet



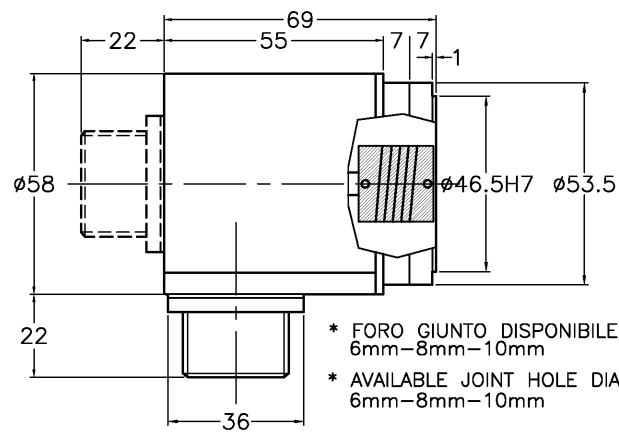
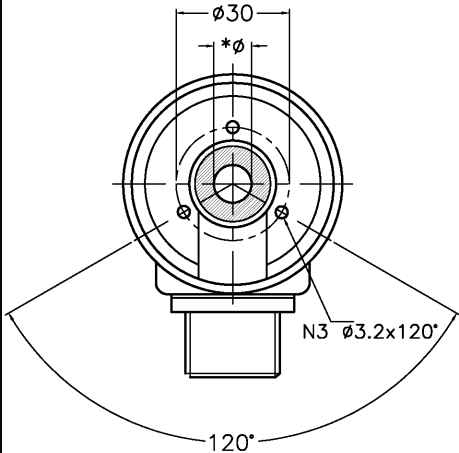
* FORO GIUNTO DISPONIBILE nei diametri
6mm-8mm-10mm
* AVAILABLE JOINT HOLE DIAMETERS
6mm-8mm-10mm

RE400 uscita connettore 7 poli
RE400 7pin connector outlet



* FORO GIUNTO DISPONIBILE nei diametri
6mm-8mm-10mm
* AVAILABLE JOINT HOLE DIAMETERS
6mm-8mm-10mm

RE400 uscita connettore 10 poli
RE400 10pin connector outlet



* FORO GIUNTO DISPONIBILE nei diametri
6mm-8mm-10mm
* AVAILABLE JOINT HOLE DIAMETERS
6mm-8mm-10mm

DISEGNO N. M1488V	CODICE	SCALA 1:1	FOGLIO 1 di 1	SOSTITUITO DA	DATA	FIRMA	DISEGNATO T.R.	DATA 16.4.12	SOFTWARE
DENOMINAZIONE RE400 DIMENSIONI D'INGOMBRO		TOLL. ±0.1	MATER.	SOSTITUISCE	DATA	FIRMA	VISTO	FILE M1488V.DWG	
NOTE		DESCRIZIONE		DATA	FIRMA				
CLIENTE		MODIFICHE							

elap SPA

VIA VITTORIO VENETO, 4
20094 CORSICO (Milano)
TEL. 024519561 FAX. 0245103406