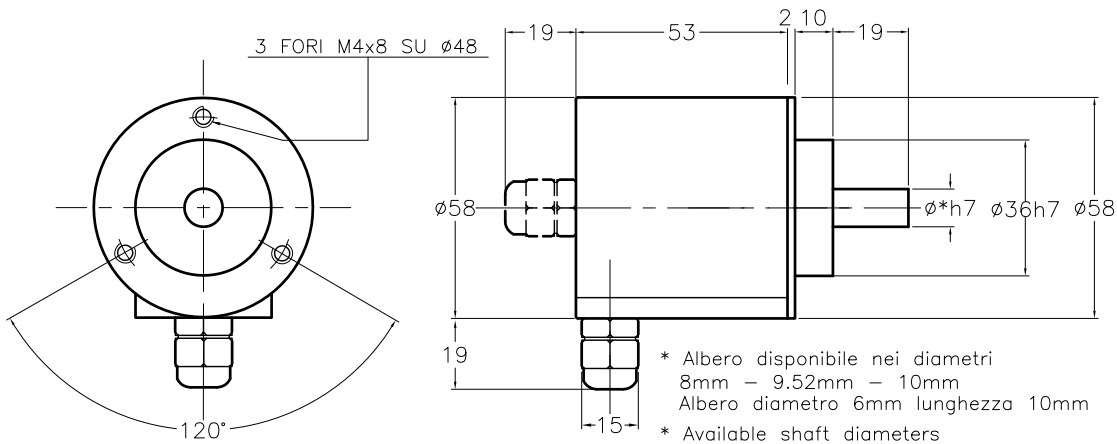
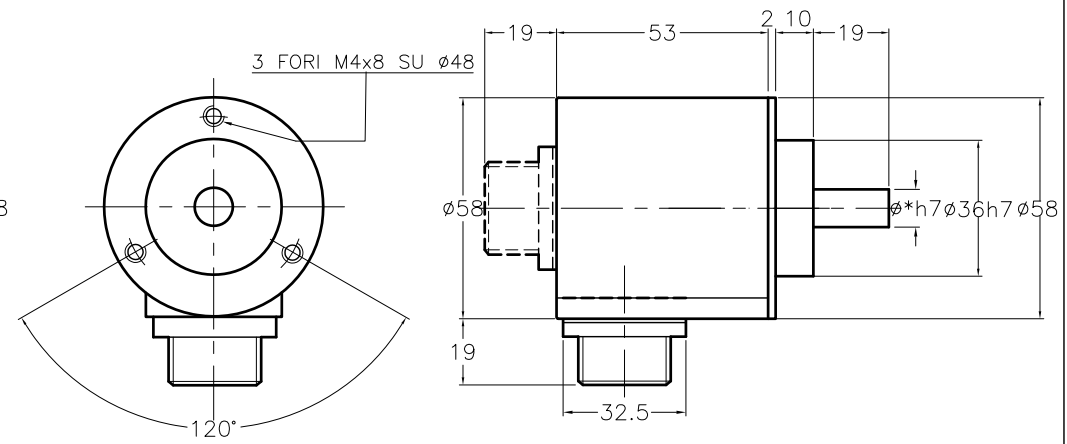


RE540 uscita serracavo
RE540 cable output



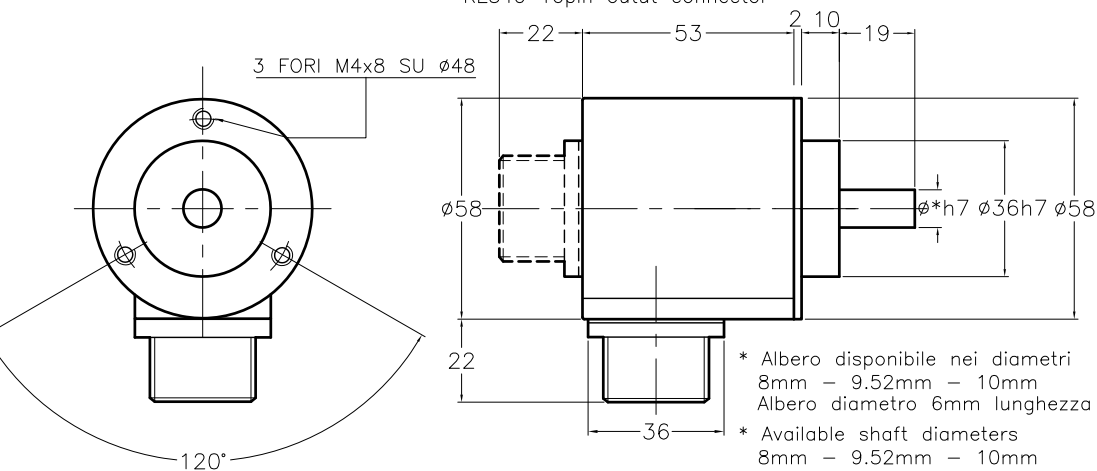
- * Albero disponibile nei diametri
8mm - 9.52mm - 10mm
Albero diametro 6mm lunghezza 10mm
- * Available shaft diameters
8mm - 9.52mm - 10mm
shaft diameter 6mm length 10mm

RE540 uscita connettore 7p
RE540 7pin outut connector



- * Albero disponibile nei diametri
8mm - 9.52mm - 10mm
Albero diametro 6mm lunghezza 10mm
- * Available shaft diameters
8mm - 9.52mm - 10mm
shaft diameter 6mm length 10mm

RE540 uscita connettore 10p
RE540 10pin outut connector



- * Albero disponibile nei diametri
8mm - 9.52mm - 10mm
Albero diametro 6mm lunghezza 10mm
- * Available shaft diameters
8mm - 9.52mm - 10mm
shaft diameter 6mm length 10mm

DISGNO N. M1973V	CODICE Vari	SCALA 1:1	FOGLIO 1 di 1	SOSTITUITO DA	DATA	FIRMA	DISGNATO T.R.	DATA 3.3.10	SOFTWARE
DENOMINAZIONE RE540 Dimensioni d'ingombro Encoder serie 540		TOLL. V.note	MATER. Vari	SOSTITUISCE	DATA	FIRMA	VISTA FILE M1973V.DWG		
NOTE Tolleranze gen.li ISO 2768 - m		MODIFICHE		DESCRIZIONE		DATA	FIRMA		
CLIENTE									