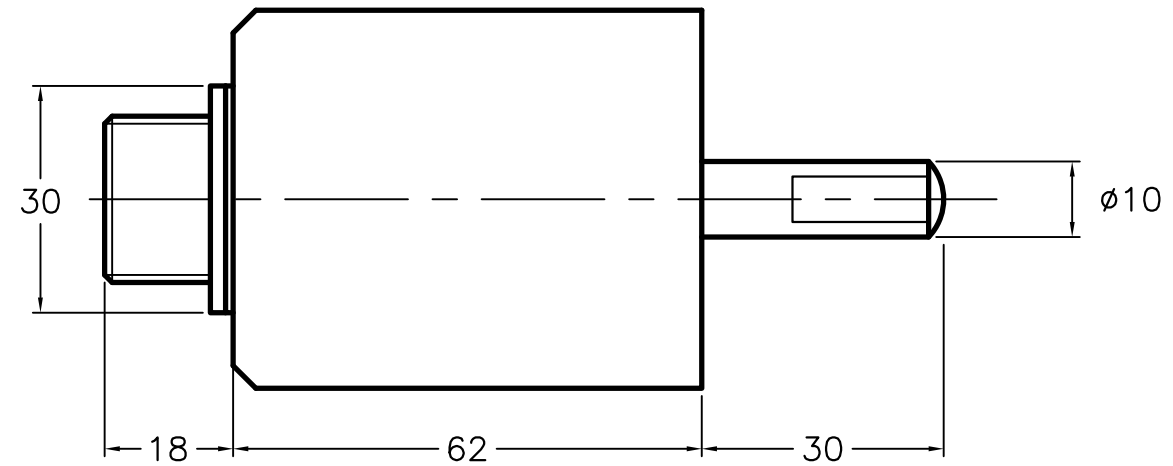
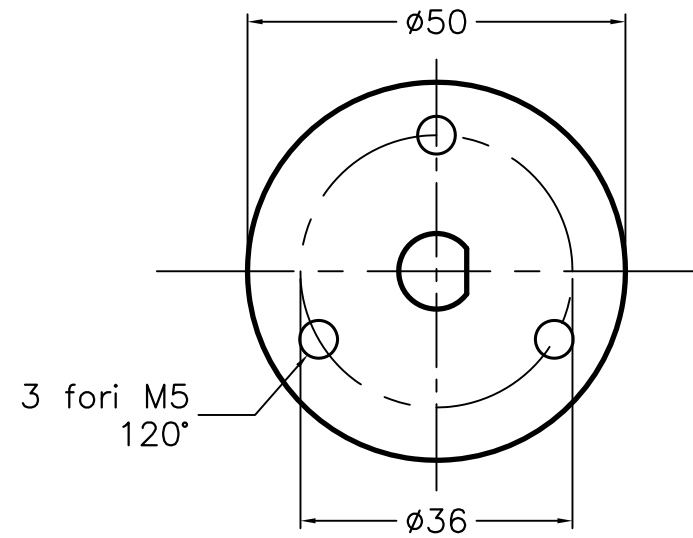
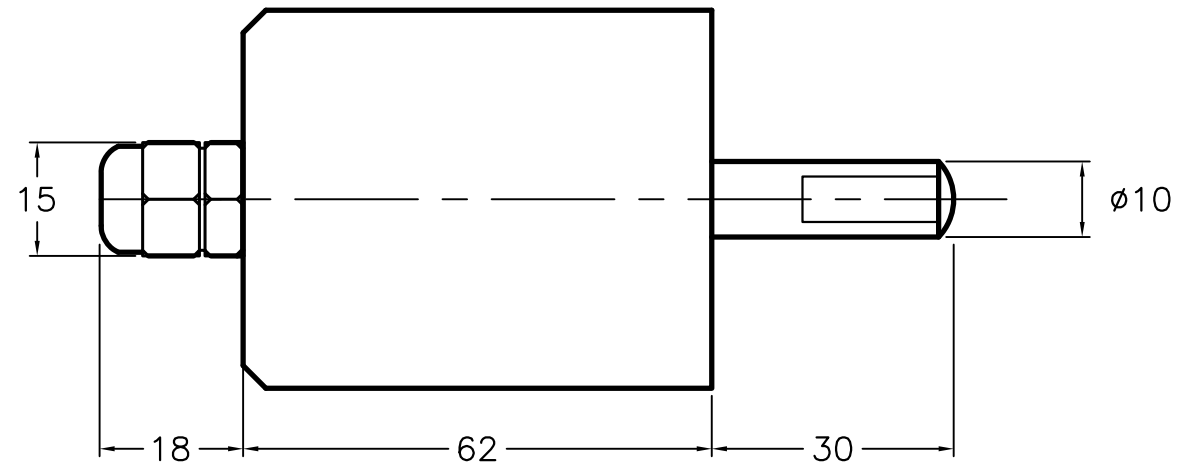
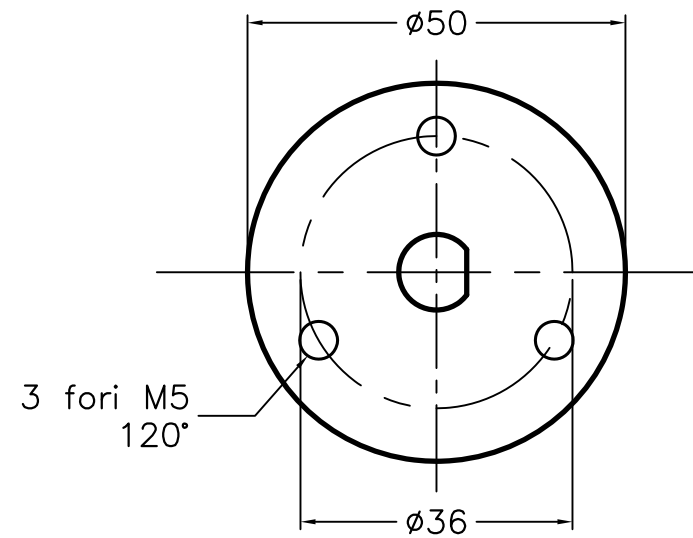



USCITA CONNETTORE
CONNECTOR OUTLET



USCITA CAVO
CABLE OUTLET



DISEGNO N. M1465V	CODICE	SCALA 1:1	FOGLIO 1 di 1	SOSTITUITO DA	DATA	FIRMA	DISEGNATO T.R.	DATA 28.11.2011	SOFTWARE
DENOMINAZIONE SEB Dimensioni d'ingombro uso catalogo		TOLL. V.note	MATER. Vario	SOSTITUISCE	DATA	FIRMA	VISTA FILE	M1465V.DWG	
NOTE Tolleranza gen. ISO 2768 - m CLIENTE		DESCRIZIONE		DATA	FIRMA	 VIA VITTORIO VENETO, 4 20094 CORSICO (MI) TEL. 024519561 R.A. FAX. 0245103406			
MODIFICHE									