



# ENCODER INCREMENTALI ROTATIVI Serie E30

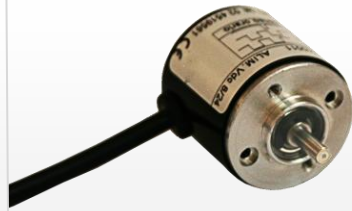
- Encoder incrementali con o senza impulso di zero
- Numero di impulsi/giro: da 2 a 12500
- Piccole dimensioni

CARATTERISTICHE MECCANICHE ED AMBIENTALI		CARATTERISTICHE ELETTRICHE E FUNZIONALI	
• Dimensioni	Vedi disegno	• Codice impulsi	Incrementale
• Materiali: custodia albero	ABS autoestinguente Acciaio AISI 303	• Numero impulsi/giro	da 2 a 12500
• Peso	70 g circa	• Impulso di zero	Un impulso al giro
• Diametro albero	4 o 6 mm	• Segnali di uscita	Due onde quadre sfasate di $90^\circ \pm 15^\circ$ - Impulso di zero larghezza: $90^\circ \pm 15^\circ$
• Giri/minuto	6000	• Elettronica di uscita	push-pull, open collector NPN, line driver 5Vcc o 8/24Vcc segnali protetti al corto circuito
• Coppia avviamento	$\leq 0,2$ Ncm	• Alimentazione	5Vcc o 8/24Vcc protezione alle inversioni di polarità
• Momento di inerzia	$\leq 5$ g cm <sup>2</sup>	• Assorbimento	40 mA max
• Carico ammesso	10N assiale/20N radiale	• Frequenza max.	100/150 KHz
• Resistenza alle vibrazioni (10÷2000 Hz)	10 G	• Tipi di connessione	Cavo assiale o radiale lunghezza 1 m
• Resistenza all'urto (11 ms)	30 G		
• Grado di protezione	IP54		
• Temperatura di esercizio	-10 ÷ 60°C		
• Temperatura di immagazzinaggio	-20 ÷ 80°C		

## COME ORDINARE

<b>E30</b>	<b>100</b>	<b>824</b>	<b>R</b>	<b>4</b>	<b>PP</b>
<b>TIPO</b> E30 E31	<b>N.IMPULSI/GIRO</b> 2 ÷ 12500	<b>ALIMENTAZIONE</b> 8/24 Vcc 5 Vcc	<b>POSIZIONE COLLEGAMENTI</b> A Assiale R Radiale	<b>DIAMETRO ALBERO</b> 6 mm 4 mm	<b>USCITA ELETTRONICA</b> PP Push-pull OC Open Collector NPN LD Line-driver





### COLLEGAMENTI

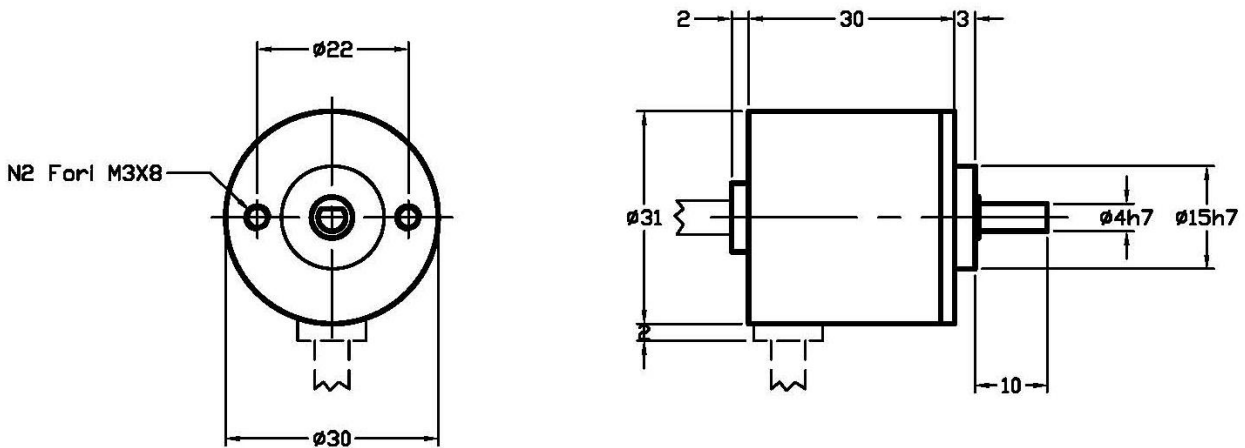
#### USCITA PUSH/PULL – OPEN COLLECTOR NPN

SEGNALI	Colori cavo
Out 1	Bianco
Out 2	Verde
Out Z (E31)	Giallo
+ Vdc	Rosso
0V	Blu
Massa	Schermo

#### USCITA LINE DRIVER

SEGNALI	Colori cavo
Out 1	Bianco
Out 2	Verde
Out Z (E31)	Grigio
+ Vdc	Rosso
0V	Blu
Out 1 <sup>-</sup>	Marrone
Out 2 <sup>-</sup>	Giallo
Out Z <sup>-</sup>	Rosa
Massa	Schermo

### DIMENSIONI



CON RISERVA DI VARIAZIONE

ELAP VIA VITTORIO VENETO, 4 – I-20094 CORSICO (MI) – TEL. ++39.02.4519561  
 FAX ++39.02.45103406 E-MAIL: INFO@ELAP.IT WWW.ELAP.IT