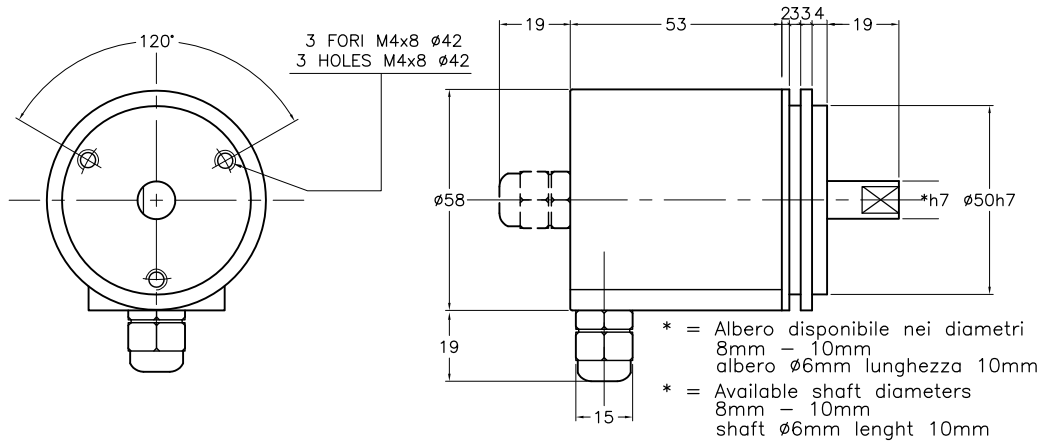
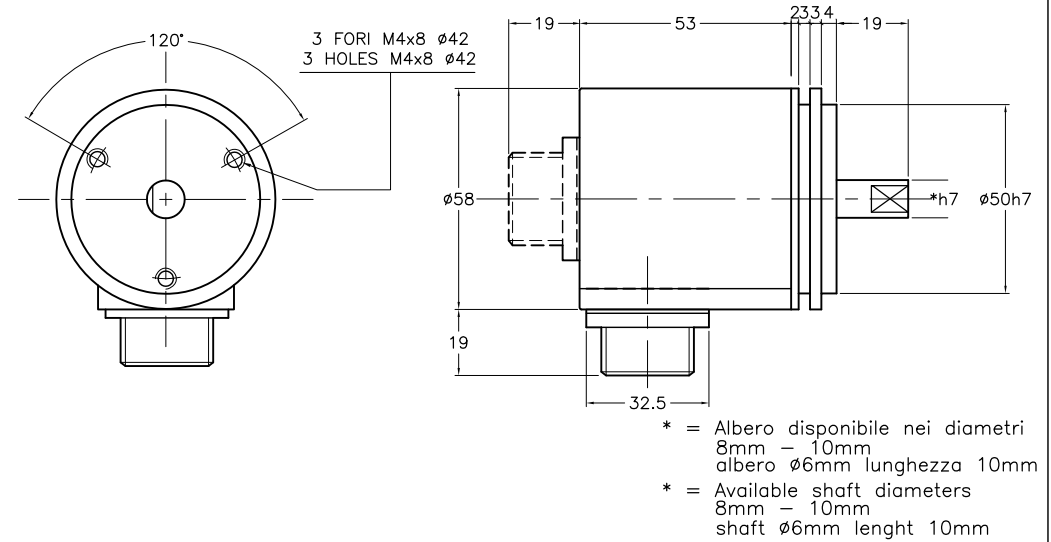


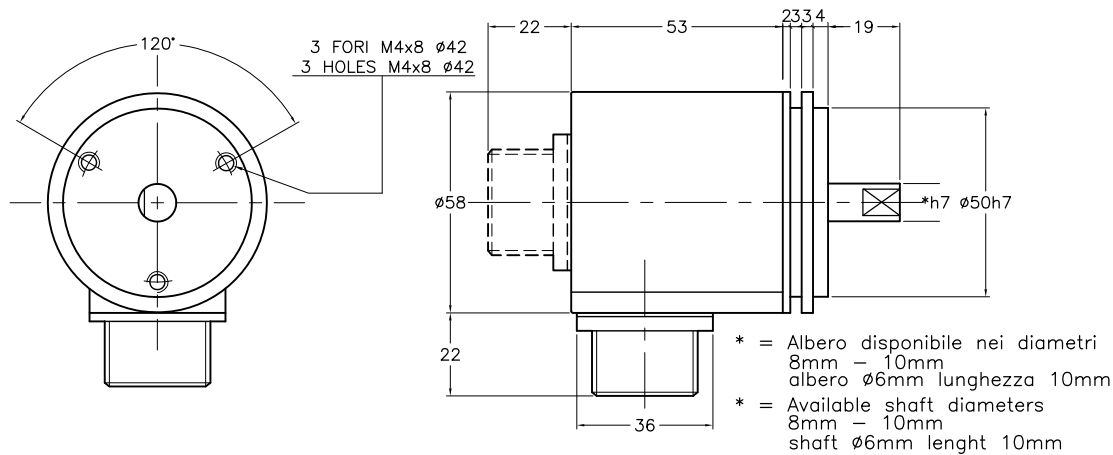
REV520 uscita serracavo  
REV520 cable output




REV520 uscita connettore 7p  
REV520 7pin output connector



REV520 uscita connettore 10p  
REV520 10pin output connector

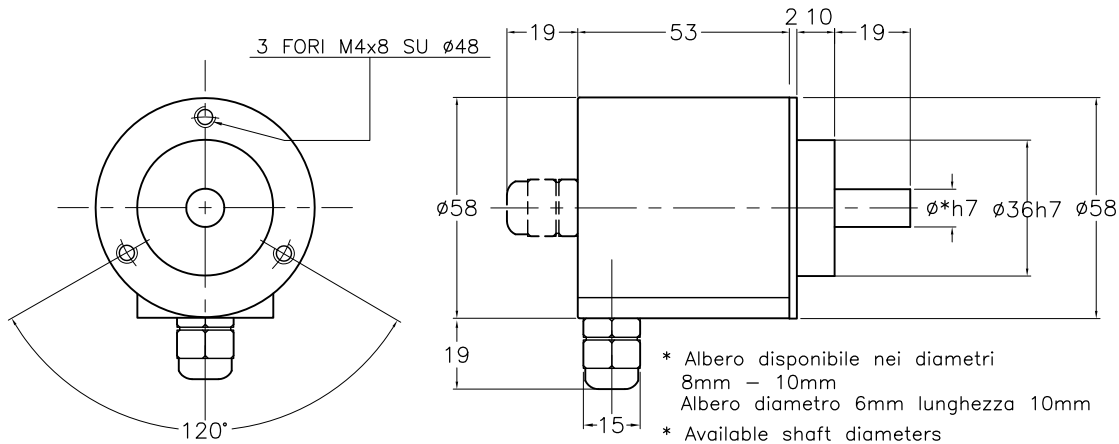


DISEGNO N.	CODICE	SCALA	FOGLIO	SOSTITUITO DA	DATA	FIRMA	DISEGNATO	DATA	SOFTWARE
M2015		1:1	1 di 1				T.R.	26.10.16	
DENOMINAZIONE		TOLL.	MATER.	SOSTITUISCE	DATA	FIRMA	VISTA	FILE	
REV520		V.note	Vari					M2015.DWG	
Dimensioni d'ingombro per uso catalogo		DESCRIZIONE		DATA	FIRMA				
NOTE									
Tolleranze gen.li ISO 2768 - m									
CLIENTE									



VIA VITTORIO VENETO, 4  
20094 CORSCICO (Milano)  
TEL. 024519561 FAX. 0245103406

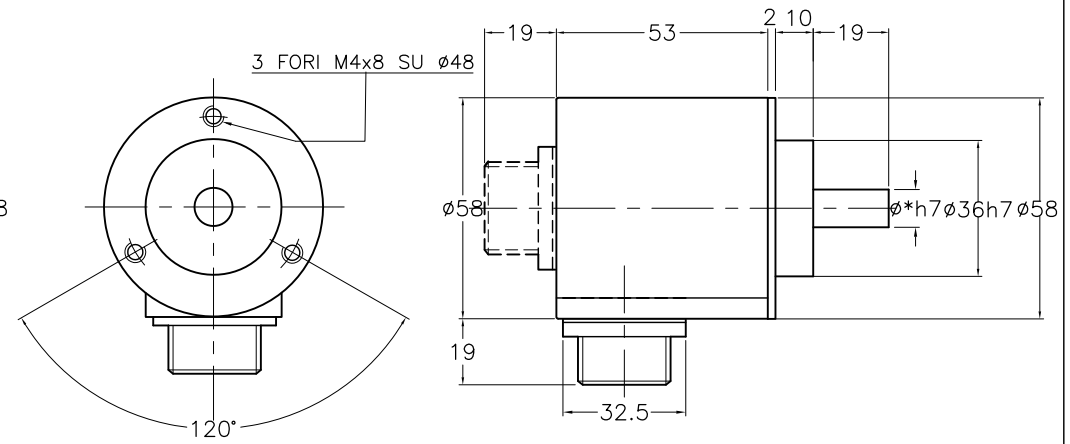
REV540 uscita serracavo  
REV540 cable output



\* Albero disponibile nei diametri  
8mm - 10mm  
Albero diametro 6mm lunghezza 10mm

\* Available shaft diameters  
8mm - 10mm  
shaft diameter 6mm length 10mm

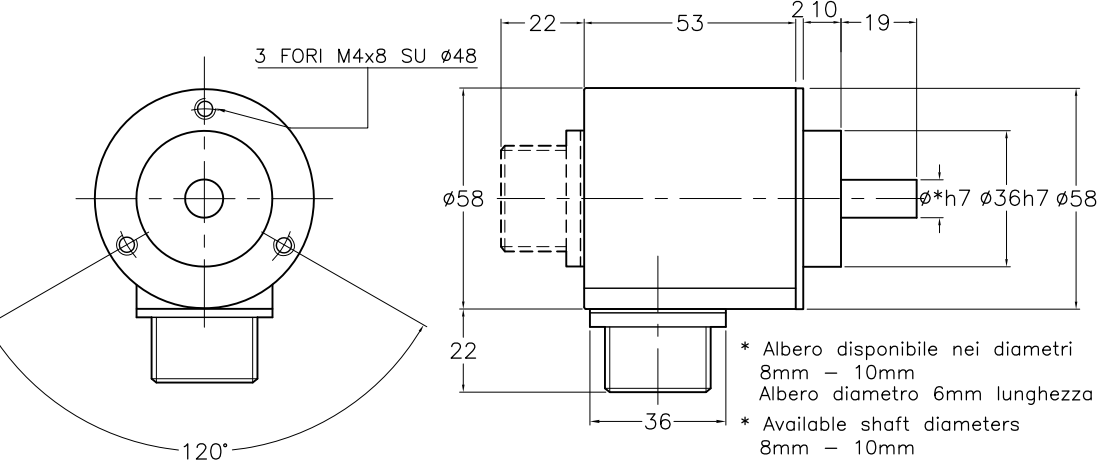
REV540 uscita connettore 7p  
REV540 7pin out connector



\* Albero disponibile nei diametri  
8mm - 10mm  
Albero diametro 6mm lunghezza 10mm

\* Available shaft diameters  
8mm - 10mm  
shaft diameter 6mm length 10mm

REV540 uscita connettore 10p  
REV540 10pin out connector



\* Albero disponibile nei diametri  
8mm - 10mm  
Albero diametro 6mm lunghezza 10mm

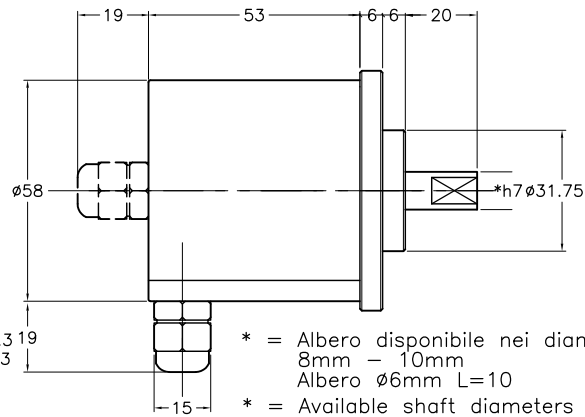
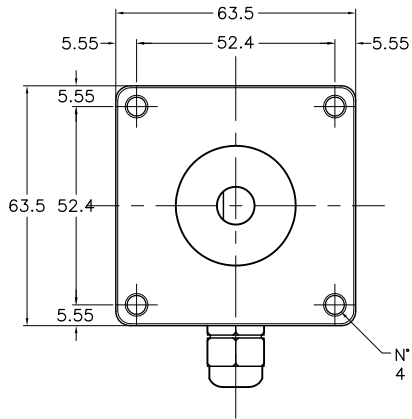
\* Available shaft diameters  
8mm - 10mm  
shaft diameter 6mm length 10mm

DISEGNO N.	CODICE	SCALA	FOGLIO	SOSTITUITO DA	DATA	FIRMA	DISEGNATO	DATA	SOFTWARE
M2016	Vari	1:1	1 di 1				T.R.	26.10.16	
DENOMINAZIONE		TOLL.	MATER.	SOSTITUISCE	DATA	FIRMA	VISTA	FILE	
REV540		V.note	Vari					M2016.DWG	
DESCRIZIONE		Dimensioni d'ingombro		DATA	FIRMA				
Encoder serie 540									
NOTE									
Tolleranze gen.li ISO 2768 - m									
CLIENTE									

**elap** SRL

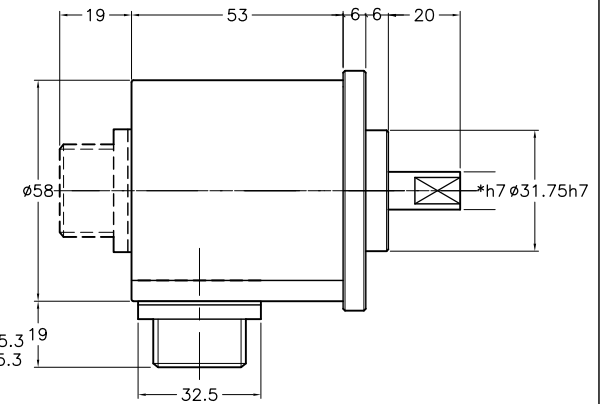
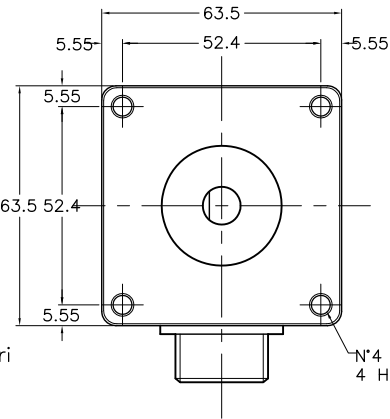
VIA VITTORIO VENETO, 4  
20094 CORMICO (Milano)  
TEL. 024519561 FAX. 0245103406

REV620 uscita serracavo  
REV620 cable output



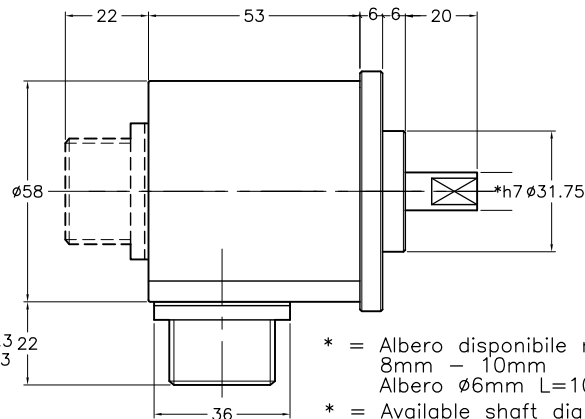
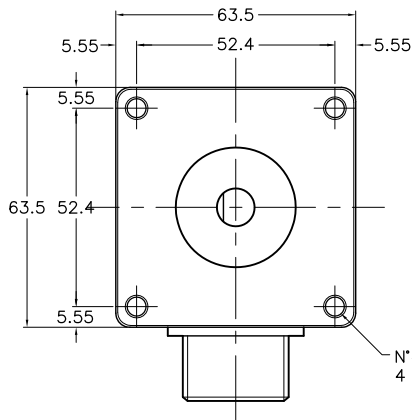
\* = Albero disponibile nei diametri  
8mm - 10mm  
Albero ø6mm L=10  
\* = Available shaft diameters  
8mm - 10mm  
Shaft ø6mm L=10

REV620 uscita connettore 7p  
REV620 7pin output connector



\* = Albero disponibile nei diametri  
8mm - 10mm  
Albero ø6mm L=10  
\* = Available shaft diameters  
8mm - 10mm  
Shaft ø6mm L=10

REV620 uscita connettore 10p  
REV620 10pin output connector



\* = Albero disponibile nei diametri  
8mm - 10mm  
Albero ø6mm L=10  
\* = Available shaft diameters  
8mm - 10mm  
Shaft ø6mm L=10

DISEGNO N.	CODICE	SCALA	FOGLIO	SOSTITUITO DA	DATA	FIRMA	DISEGNATO	DATA	SOFTWARE
M2017		1:1	1 di 1				T.R.	26.10.16	
DENOMINAZIONE		TOLL.	MATER.	SOSTITUISCE	DATA	FIRMA	VISTA	FILE	
REV620		V.note	Vari					M2017.DWG	
Dimensioni d'ingombro per uso catalogo		DESCRIZIONE		DATA	FIRMA				
NOTE									
Tolleranze gen.li ISO 2768 - m									
CLIENTE									

elap

VIA VITTORIO VENETO, 4  
20094 CORSCICO (Milano)  
TEL. 024519561 FAX. 0245103406