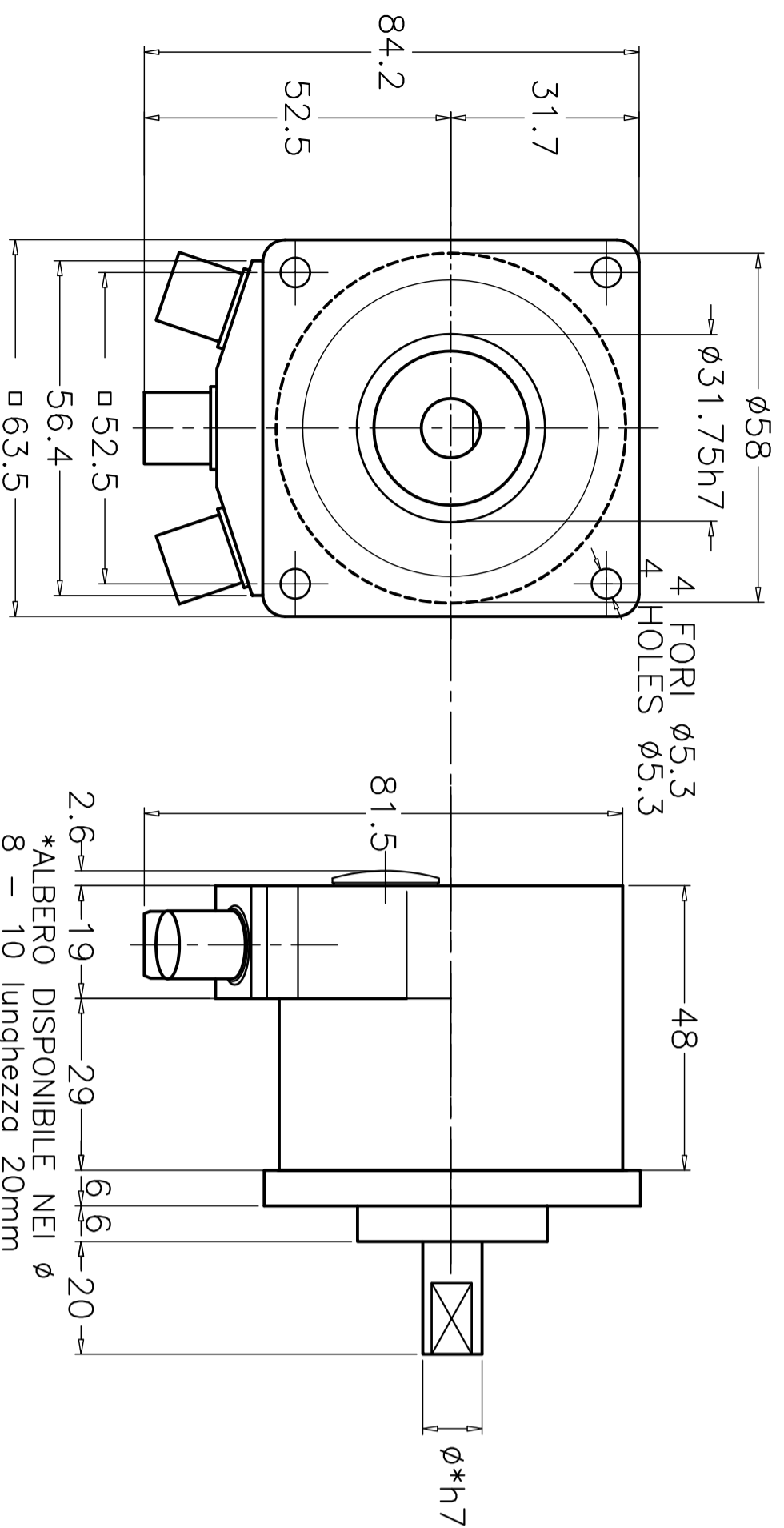
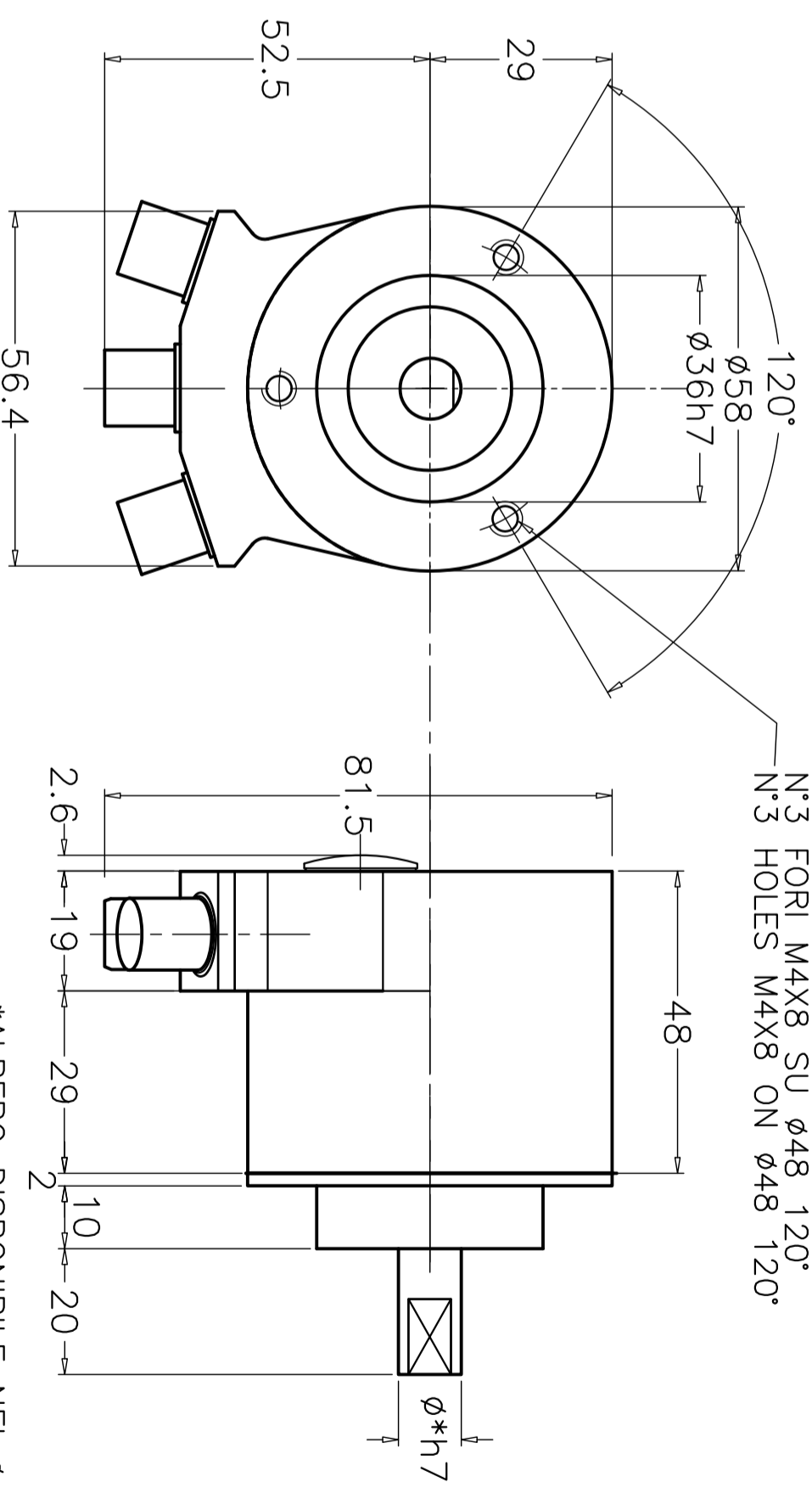


MEM620Bus



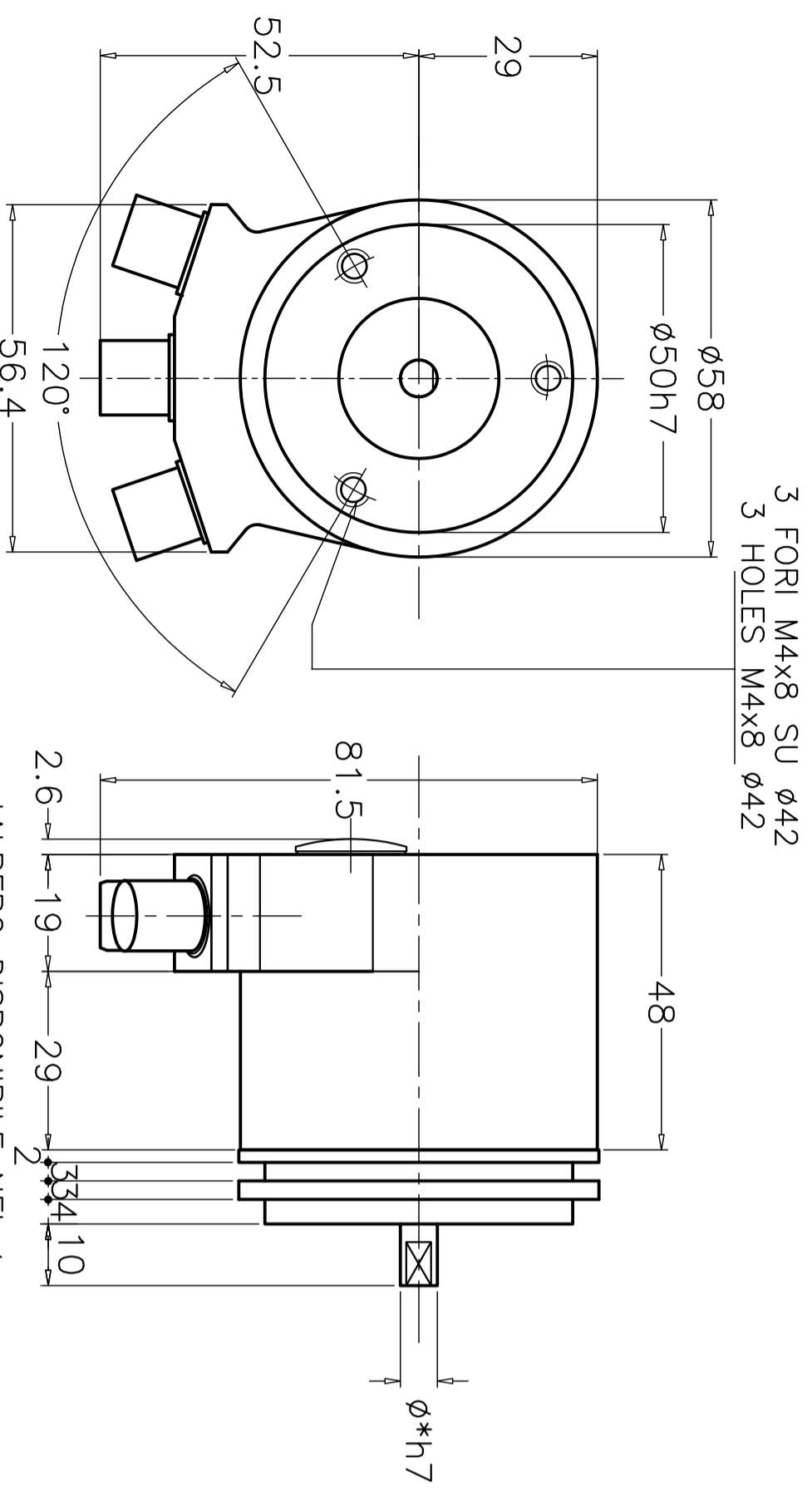
- 4 FORI $\phi 5.3$
4 HOLES $\phi 5.3$
- *ALBERO DISPONIBILE NEI ϕ
8 - 10 lunghezza 20mm
6 lunghezza 10mm
* AVAILABLE SHAFT DIAMETERS
8 - 10 length 20mm
6 length 10mm

MEM540Bus



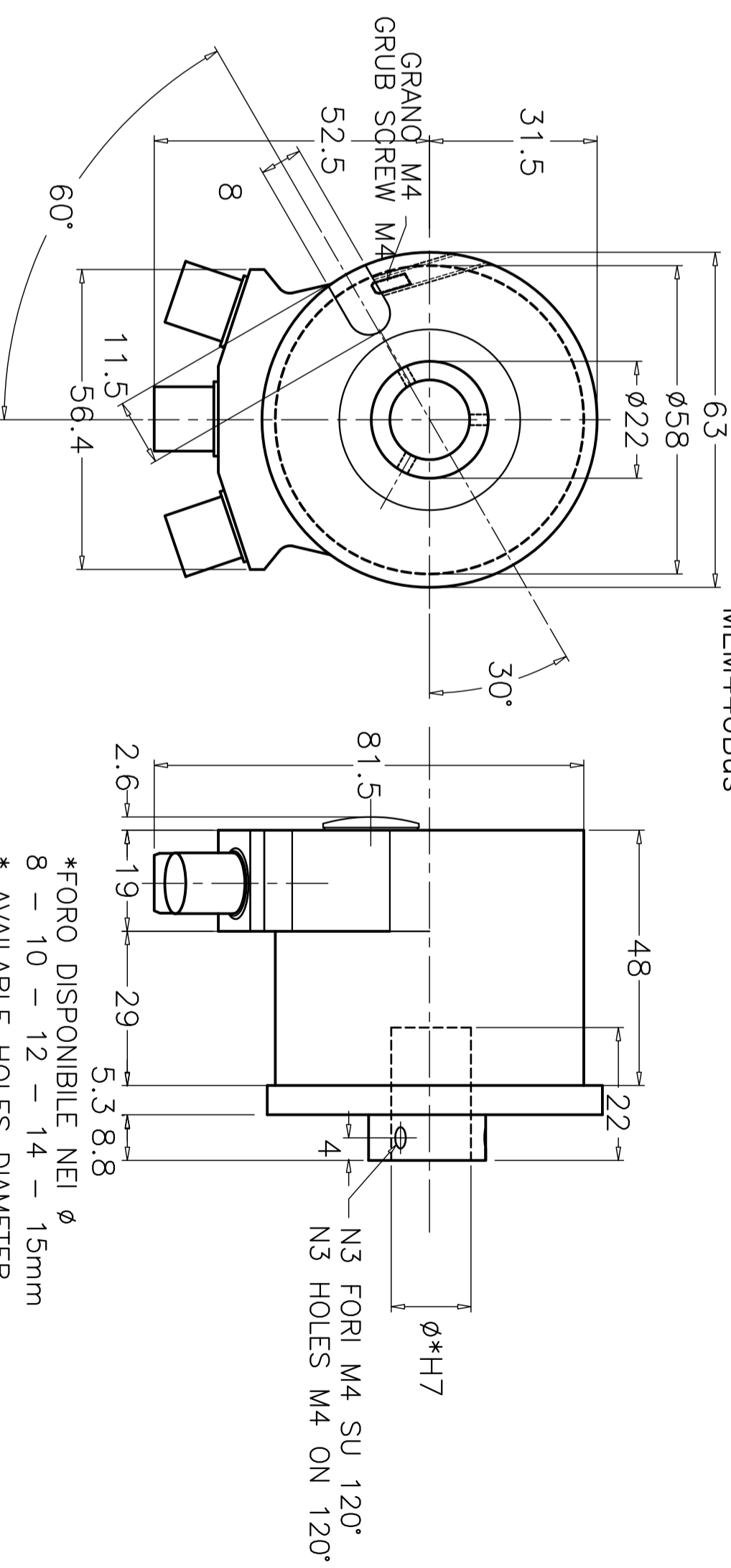
- N°3 FORI M4X8 SU $\phi 48$ 120°
N°3 HOLES M4X8 ON $\phi 48$ 120°
- *ALBERO DISPONIBILE NEI ϕ
8 - 10 lunghezza 20mm
6 lunghezza 10mm
* AVAILABLE SHAFT DIAMETERS
8 - 10 length 20mm
6 length 10mm

MEM520Bus



- 3 FORI M4x8 SU $\phi 42$
3 HOLES M4x8 $\phi 42$
- *ALBERO DISPONIBILE NEI ϕ
8 - 10 lunghezza 20mm
6 lunghezza 10mm
* AVAILABLE SHAFT DIAMETERS
8 - 10 length 20mm
6 length 10mm

MEM440Bus



- *FORO DISPONIBILE NEI ϕ
8 - 10 - 12 - 14 - 15mm
* AVAILABLE HOLES DIAMETER
8 - 10 - 12 - 14 - 15mm

DISSEGNO N.	CODICE	SCALA	FOGLIO	SOSTITUITO DA	DATA	FIRMA	DISSEGNO	DATA	SOFTWARE
M2079		1:1	1 di 1				T.R.		
DENOMINAZIONE		TOL.	MATER.	SOSTITUISCE	DATA	FIRMA	USO	FILE	
MEM BUS EIP DIMENSIONI ENCODER ETHERNET/IP		V>Note			DATA	FIRMA		M2079.DWG	
NOTE	MODIFICHE								
CLIENTE									

elap

VA VITTORIO VENETO, 4
20094 CORSOIO (Mibano)
TEL. 024519561 FAX. 0245103406