



E40



E40V



E40Q

ENCODER INCREMENTALI ROTATIVI Serie E40

- Encoder incrementali con o senza impulso di zero
- Numero impulsi giro: da 2 a 12500
- Diverse configurazioni disponibili
- Custodia in ABS

VERSIONI MECCANICHE

E40/E41	E40V/E41V	E40Q/E41Q	E40M/E41M	E40S/E41S
Corpo Ø 40 mm Flangia tonda Albero Ø 6 o 4 mm	Corpo Ø 40 mm Flangia tonda con attacco a vite M18x1 Albero Ø 6 o 4 mm	Corpo Ø 40 mm Flangia quadra mm 43x43 Albero Ø 6 o 4 mm	Corpo Ø 40 mm Flangia ad albero cavo Ø 6 o 8 mm	Corpo Ø 40 mm Flangia ad albero cavo Ø 6 o 8 mm Fissaggio con supporto elastico antirrotazione

Custodia in materiale plastico ABS

Uscita collegamenti: cavo assiale o radiale

Disponibile serie RE40 con custodia in alluminio e uscita collegamenti con pressacavo in posizione radiale

CARATTERISTICHE MECCANICHE ED AMBIENTALI

	E40/E40V/E40Q	E40M/E40S
• Materiali: custodia albero	ABS autoestinguente Acciaio AISI 303	
• Peso	95 g circa	
• Diametro albero / albero cavo	4 o 6 mm	/ Foro 6 o 8 mm
• Giri/minuto	6000	
• Coppia avviamento	≤0,2 Ncm	
• Momento di inerzia	≤5 g cm ²	
• Carico amnesso	10N assiale/20N radiale	
• Resistenza alle vibrazioni (10÷2000 Hz)	10 G	
• Resistenza all'urto (11 ms)	30 G	
• Grado di protezione	IP54	
• Temperatura di esercizio	-10 ÷ 60°C	
• Temperatura di immagazzinaggio	-20 ÷ 80°C	

CARATTERISTICHE ELETTRICHE E FUNZIONALI

• Codice impulsi	Incrementale
• Numero impulsi/giro	da 2 a 12500
• Impulso di zero	Un impulso al giro
• Segnali di uscita	Due onde quadre sfasate di 90° ±15° Impulso di zero larghezza: 90°±15°
• Elettronica di uscita	push-pull, open collector NPN, line driver 5Vcc o 5/30Vcc segnali protetti al corto circuito
• Alimentazione	5/30Vcc protezione alle inversioni di polarità
• Assorbimento	40 mA max
• Frequenza max.	100/150 KHz
• Tipi di connessione	Cavo assiale o radiale lunghezza 1 m Optional: connettore assiale 5 poli Lumberg o 9 poli a vaschetta



ELAP VIA VITTORIO VENETO, 4 · I-20094 CORSICO (MI) · TEL. +39.02.4519561
FAX +39.02.45103406 · E-MAIL INFO@ELAP.IT · SITE WWW.ELAP.IT



E40S



E40M



RE40

COLLEGAMENTI

PUSH/PULL – OPEN COLLECTOR NPN

SEGNALI	Colori cavo
Out 1	Bianco
Out 2	Verde
Out Z (E41)	Giallo
+ Vdc	Rosso
0V	Blu
Massa	Schermo

LINE DRIVER

SEGNALI	Colori cavo
Out 1	Bianco
Out 2	Verde
Out Z (E41)	Grigio
+ Vdc	Rosso
0V	Blu
Out 1	Marrone
Out 2	Giallo
Out Z (E41)	Rosa
Massa	Schermo

COME ORDINARE

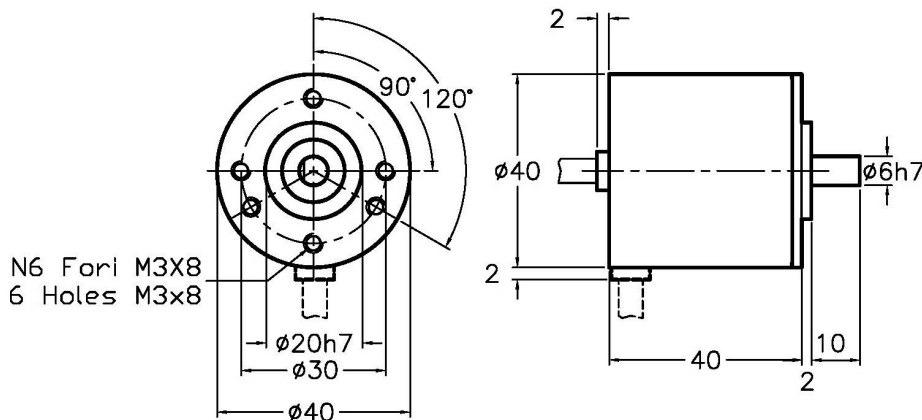
E40	1000	530	R	6	PP
<p>USCITA ELETTRONICA PP Push-pull OC Open Collector NPN LD Line-driver</p> <p>DIAMETRO ALBERO/FORO GIUNTO 6 mm 4 mm 8 mm</p> <p>POSIZIONE COLLEGAMENTI A Assiale R Radiale</p> <p>ALIMENTAZIONE 5/30 Vcc</p> <p>TIPO E40/E41 E40V/E41V E40Q/E41Q E40M/E41M E40S/E41S</p> <p>N.IMPULSI/GIRO 2 ÷ 12500</p>					

CON RISERVA DI VARIAZIONE

DIMENSIONI

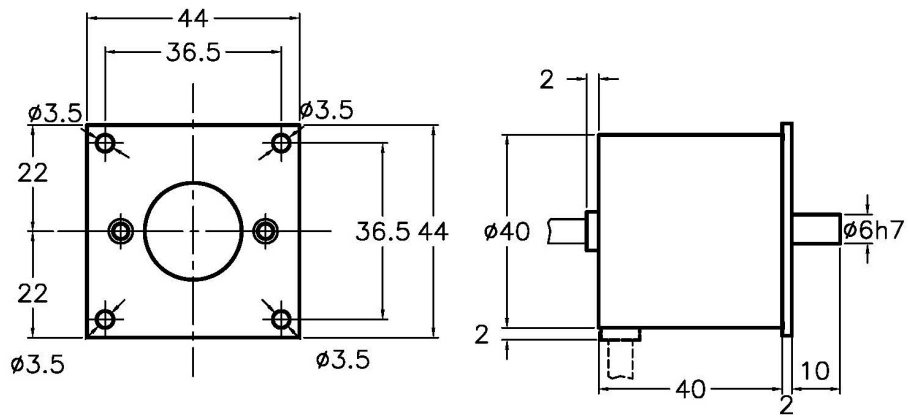
E40

Rif. M1402

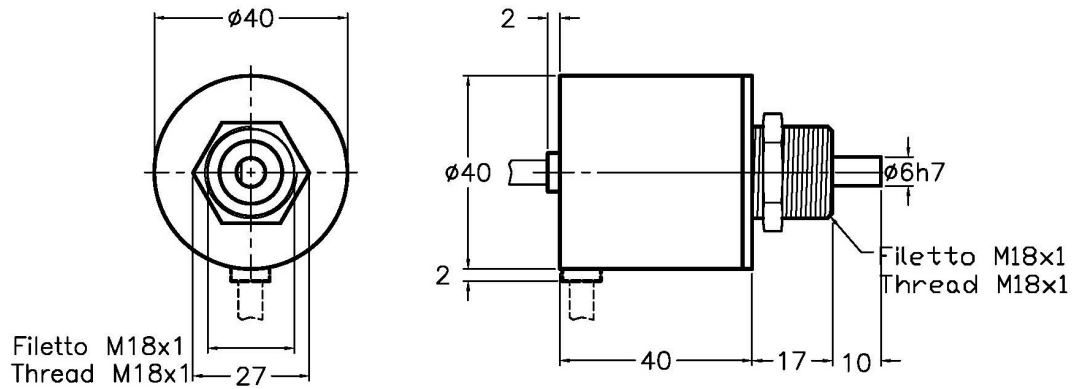


Rif. M1402

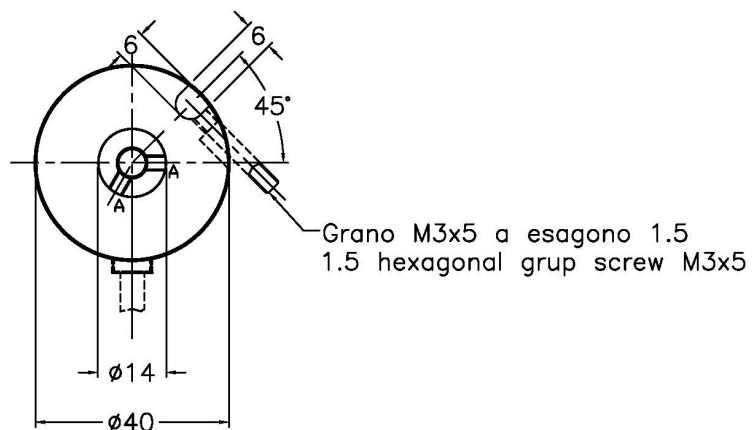
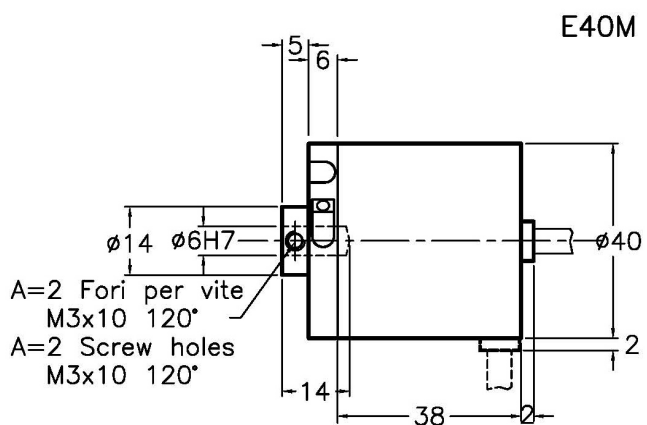
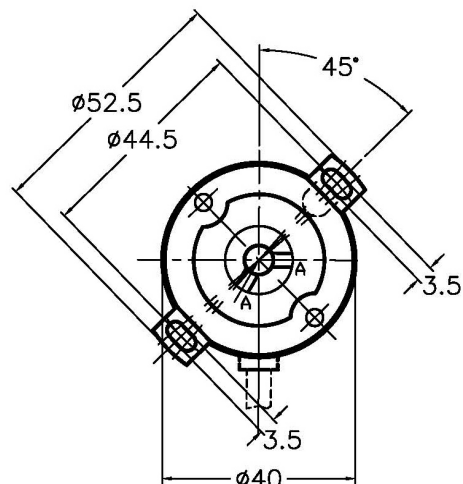
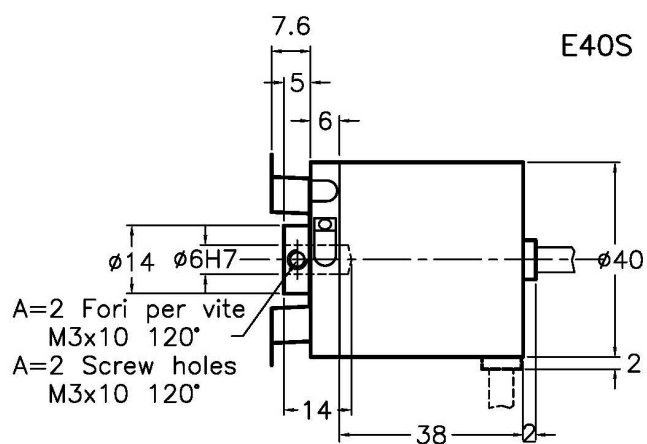
E40Q



E40V



Rif. M1402



RIFERIMENTI

Ulteriori informazioni all'indirizzo:

<https://www.elap.it/it/encoder-incrementali/encoder-e40/>

