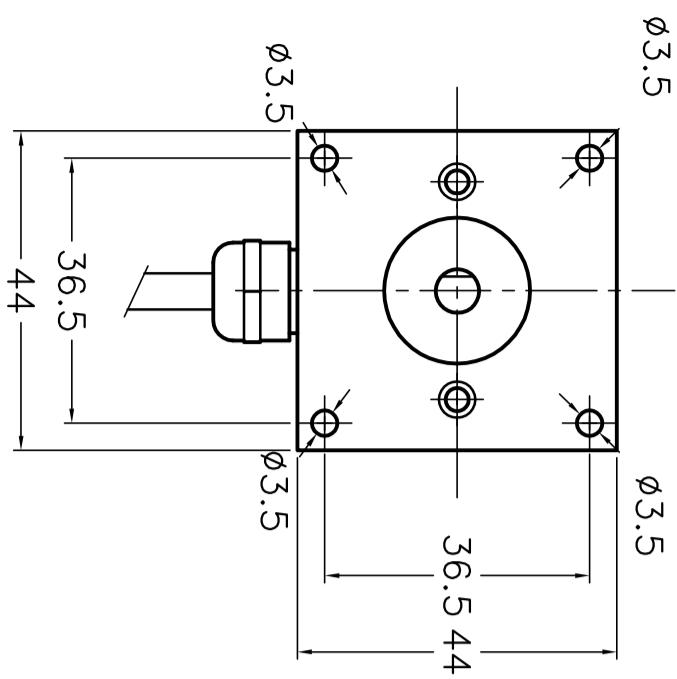
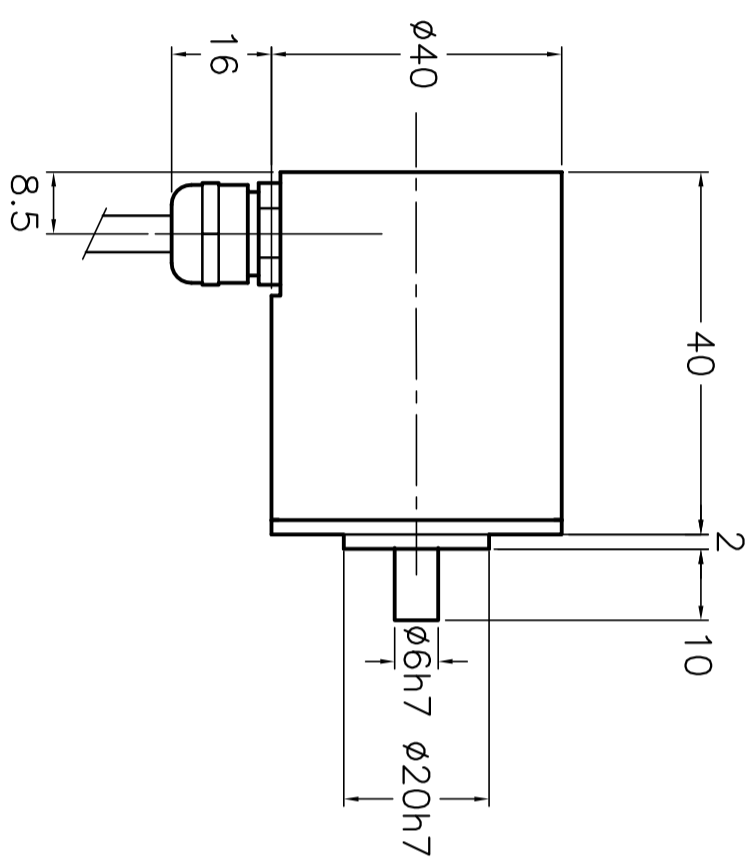
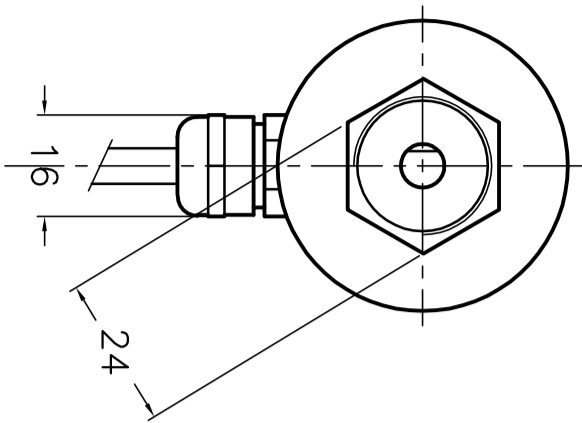
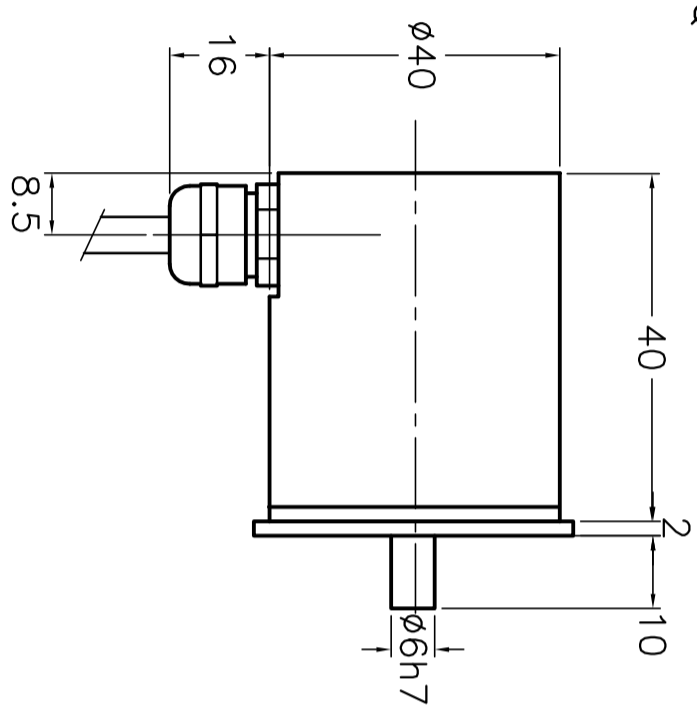


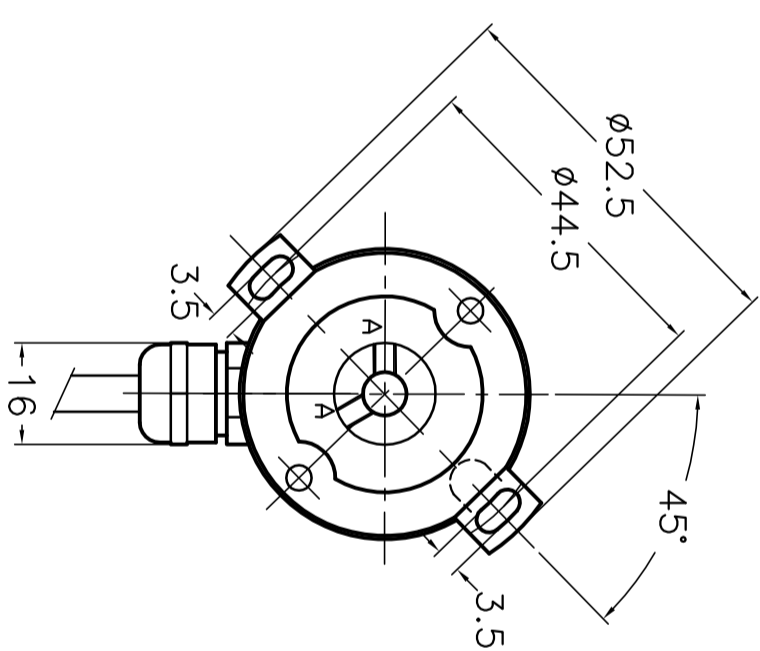
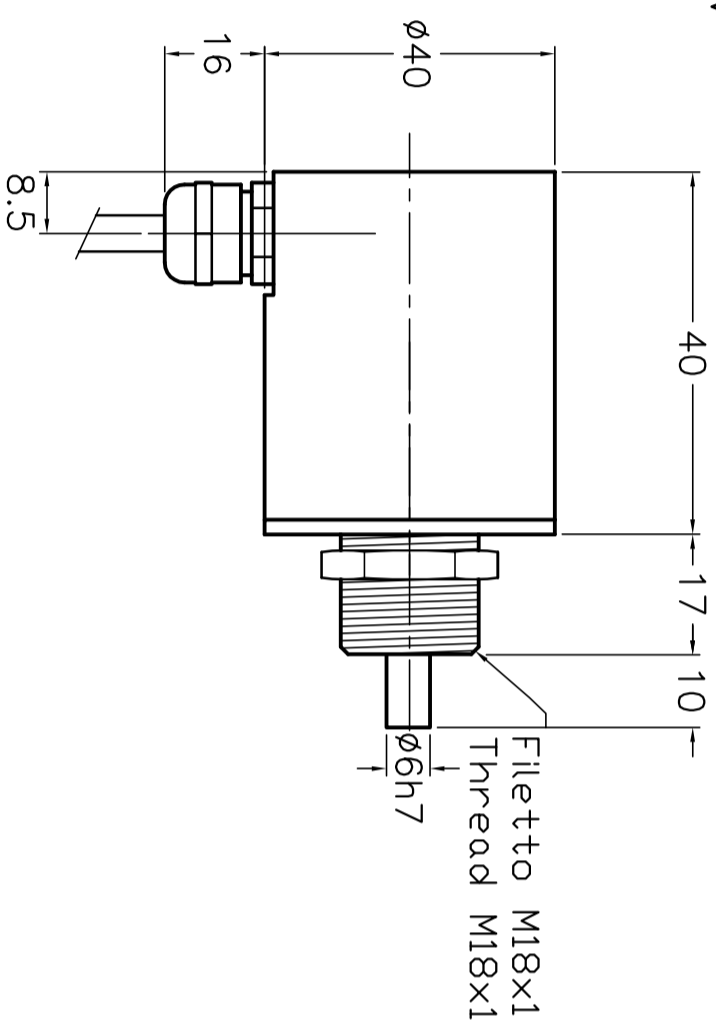
RE40



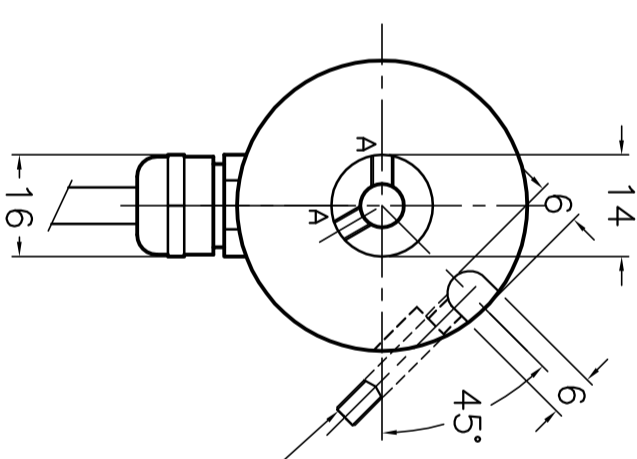
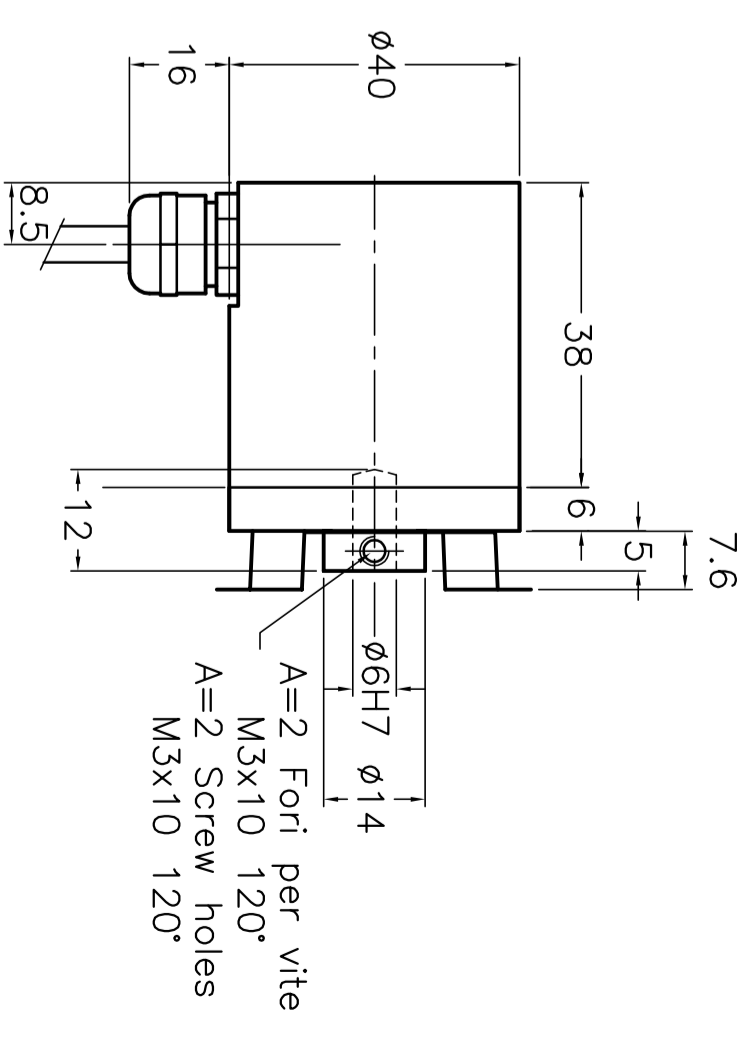
RE40Q



RE40V

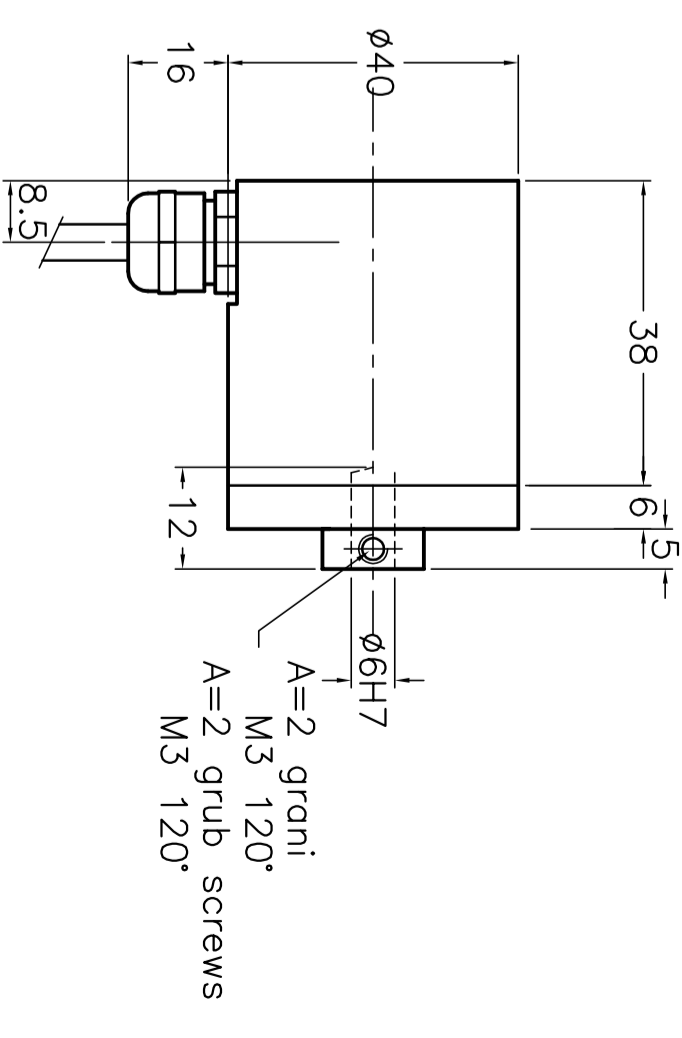


RE40S



RE40M

Grano M3x5 a esagono 1.5
1.5 hexagonal grub screw M3x5



DISSEGNO N.	M2109	CODICE	SCALA	FOLGIO	SOSTITUITO DA	DATA	FIRMA	DISSEGNO	DATA	SOFTWARE
DENOMINAZIONE	ENCODER RE40		1:1	di 1				T.R.	15.5.19	
	DIMENSIONI D'INGOMBRO		TOLL.	MATER.	SOSTITUISCE	DATA	FIRMA	VISTA	FILE	
	ENCODER CON USCITA		V.note					M2109.DWG		
	SERRACAVO		DESCRIZIONE							
NOTE										
Tolleranze gen.li ISO 2768 - m										
CLIENTE										
MODIFICHE										
elapo			VIA VITTORIO VENETO, 4 20094 CORCIANO (Milano) TEL. 02-4319561 FAX. 02-43193406							